

EQE

LISTA DE PRECIOS 2022



EQE



Bienvenido.

Bienvenido a la nueva berlina completamente eléctrica de Mercedes-EQ. Aquí podrás descubrir todo lo que desees saber sobre tu nuevo EQE.

Es 100% interactivo, por lo que puedes navegar por su contenido a tu propio ritmo.



EQE

Disfruta la electricidad

La berlina EQE es el segundo modelo en el que se basa la arquitectura eléctrica de primera clase, siguiendo a la berlina de lujo EQS.

El EQE presenta un 'diseño de propósito' deportivo con todas las características y elementos de Mercedes-EQ, líneas de arco único y diseño de cabina delantera.

Pureza Sensual que se refleja en superficies generosamente modeladas, juntas reducidas y transiciones sin costuras.

> Concesionario

> Configurador

Aspectos destacados >

Carga >

Líneas >

Mercedes-AMG >

Edition 1 >

Precios de los modelos >

Equipos opcionales >

Mercedes *me* connect >

Datos técnicos >

EQE

Aspectos destacados.





Asistencia a la conducción.

Conducción relajada y segura de principio a fin. Gracias a los modernos sistemas de sensores, interconectados en red de forma inteligente, disfrutarás de las múltiples ventajas que aporta la conducción parcialmente automatizada. Numerosos asistentes respaldan tu labor al volante en función de la situación, te advierten si detectan peligro de colisión y, en caso de necesidad, intervienen activamente por el bien de todos los usuarios de la vía.

Calidad del aire superior.

Un equipo imprescindible para personas alérgicas es el filtro HEPA, que reduce con eficacia la polución del aire. ENERGIZING AIR CONTROL Plus supervisa además la calidad del aire en el exterior y en el interior, y muestra el resultado en MBUX. En función del valor de medición obtenido, tu Mercedes conmuta de forma automática entre el modo de aire exterior y el modo de aire interior circulante.

Over The Air.

Al igual que el EQS, EQE ofrece la posibilidad de activar nuevas funciones del vehículo en remoto "over the air" (OTA) en varias áreas. Desde el lanzamiento están disponibles funciones como: El nuevo sonido "Roaring Pulse", minijuegos, modos de conducción para conductor principiante y aparcacoches o DIGITAL LIGHT con funciones de proyección.



EQE

Carga.





Carga

Sistema de carga por corriente alterna (carga CA) (82B)

Más flexibilidad: con el potente sistema de carga por corriente alterna puedes cargar tu Mercedes-Benz EQ rápidamente y de forma sencilla con una potencia de hasta 11 kW (trifásica). Además del wallbox en casa, puedes también conectar tu vehículo a las estaciones de carga públicas. Éstas suministran en su mayoría corriente alterna – así que como en casa.

Sistema de carga por corriente continua (carga CC) (83B)

Para una velocidad de carga óptima, con una potencia de hasta 170 kW y, por tanto, un confort elevado. Los postes de carga rápida —por ejemplo, de la red IONITY— entregan directamente la corriente continua que precisa tu batería de alto voltaje. De ese modo, el sistema de carga de corriente continua pone a disposición en un tiempo muy corto la energía necesaria para disfrutar de mayor autonomía en largos recorridos.

Preinstalación de Mercedes me Charge*

Mercedes me Charge te da más flexibilidad. Recarga en gran variedad de estaciones de carga públicas con la máxima transparencia en costes. Tras registrarse, se tiene acceso a todos los proveedores de la red Mercedes me Charge, que proporciona una facturación unificada y una documentación de los gastos para ti.

Preinstalación para IONITY*

Carga rápida con IONITY es tan conveniente como económica. Nuestro acuerdo de colaboración asegura que recibas una tarifa de carga preferente. Las estaciones de carga IONITY disponen de hasta 12 puntos individuales de carga, lo que significa que no tienes que esperar mucho para cargar.

*Para utilizar los servicios es necesario registrarse en el Portal Mercedes me y aceptar las condiciones de uso de los servicios Mercedes me connect. Además, el vehículo debe estar vinculado a la cuenta de usuario. Una vez finalizado el período de validez inicial es posible prolongar los servicios, abonando la cuota correspondiente. La primera activación de los servicios puede llevarse a cabo dentro del plazo de 1 año a partir de la primera matriculación o la puesta en servicio por parte del cliente, en función de qué tenga lugar antes. No activable en Andorra y Gibraltar. Más información sobre estos servicios y su activación en www.mercedes.me o en su concesionario MB.



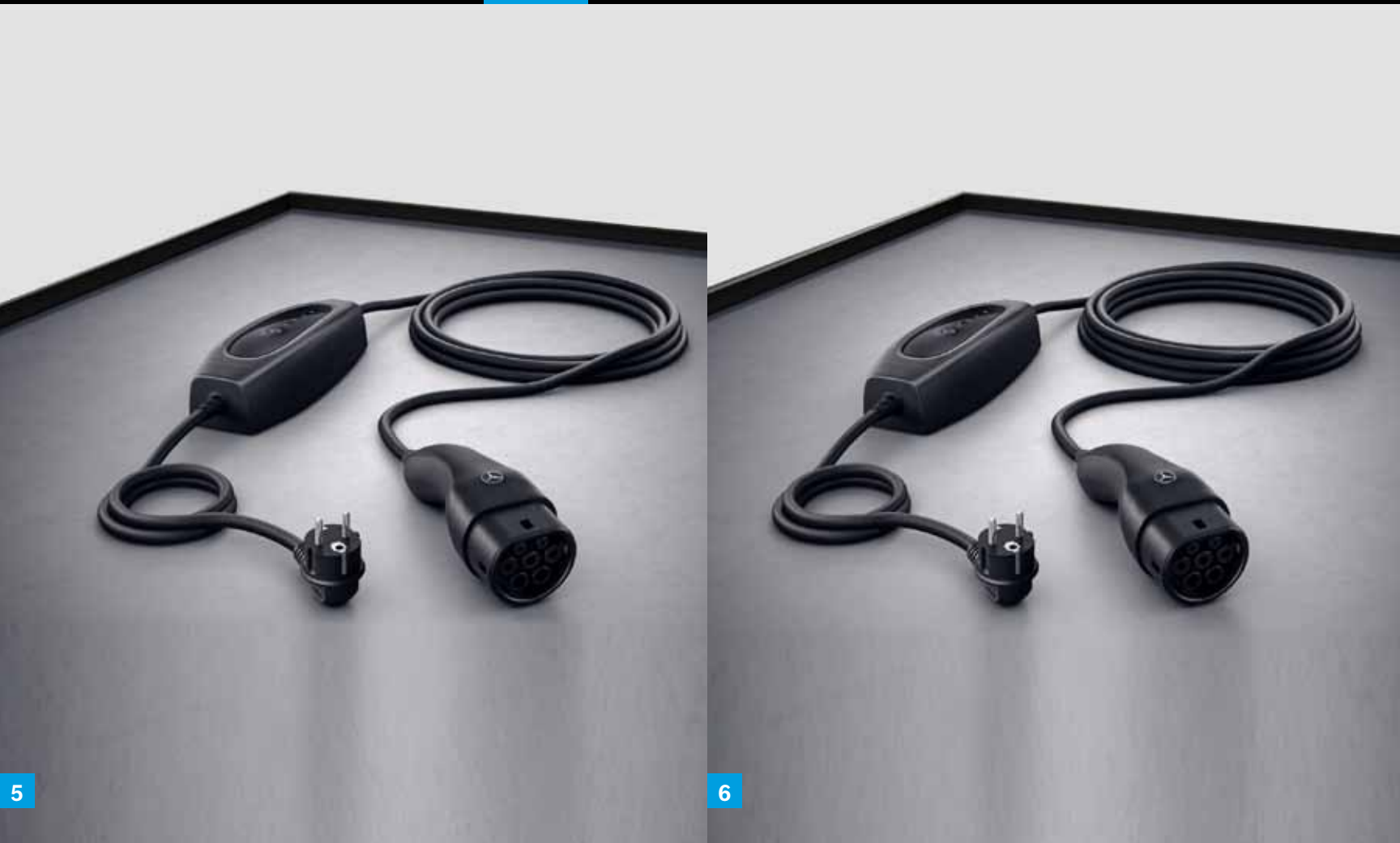


Cables de carga

Cables de carga para estaciones de carga públicas y Wallbox (MODO 3)

- 1 9B2 Cable de carga para Wallbox y estación de carga pública, 5 m, liso (16A) 11 kW**
 Este cable de carga, también conocido como cable de modo 3, te permite recargar la batería del vehículo con wallbox o estación de carga pública hasta 11 kW (tipo 2, trifásico, 16 A)
- 2 9B3 Cable de carga para Wallbox y estación de carga pública, 8 m, liso (16A) 11 kW**
 Este cable de carga, también conocido como cable de modo 3, te permite recargar la batería del vehículo con un wallbox o estación de carga pública hasta 11 kW (tipo 2, trifásico, 16 A)
- 3 9B6 Cable de carga para Wallbox y estación de carga pública, 5 m, liso (32A) 22 kW**
 Este cable de carga, también conocido como cable de modo 3, te permite recargar la batería del vehículo con un wallbox o estación de carga pública hasta 22 kW (tipo 2, trifásico, 32 A).
- 4 9B7 Cable de carga para Wallbox y estación de carga pública, 8 m, liso (32A) 22 kW**
 Este cable de carga, también conocido como cable de modo 3, te permite recargar la batería del vehículo con un Wallbox o estación de carga públicas con una potencia de carga de hasta 22 kW (tipo 2, trifásico, 32 A).





Cables de carga

Cables de carga para enchufes domésticos* (MODO 2)

5 B30 Cable de carga para caja de enchufe de red, 5 m, liso

Este cable de carga, también conocido como cable de modo 2, te permite recargar la batería del vehículo por conexión a una caja de enchufe doméstica con una potencia de carga de hasta 1,8 kW (230 V, monofásica, 8 A) y es compatible con los enchufes domésticos.

6 B80 Cable de carga para caja de enchufe de red, 8 m, liso

Este cable de carga, también conocido como cable de modo 2, te permite recargar la batería del vehículo por conexión a una caja de enchufe doméstica con una potencia de carga de hasta 1,8 kW (230 V, monofásica, 8 A) y es compatible con los enchufes domésticos.

*Los enchufes domésticos, también llamados tipo Schuko para carga de vehículos en Modo 2, están previstos para realizar recargas con corriente alterna de forma excepcional. Mercedes-Benz, siempre recomienda realizar las recargas de los vehículos híbridos enchufables y eléctricos en Modo 3 con un Wallbox o caja de carga. El uso continuado del enchufe doméstico para las recargas, podría sobrecargar el sistema eléctrico, dependiendo de su dimensionamiento y es responsabilidad del usuario/cliente asegurarse que dicho enchufe es adecuado para la demanda de energía que el vehículo va a requerir durante la fase de carga, pues en casos extremos se puede producir un calentamiento de la instalación eléctrica con graves consecuencias o incendios.



EQE

—
Líneas.



Elija su línea



Electric Art
Exterior e Interior
Equipo de serie

> Ir a Electric Art

AMG Line
Exterior

> Ir a AMG Line

AMG Line
Exterior e Interior

> Ir a AMG Line

Equipo de serie

EXTERIOR

Electric Art Exterior (P15)

Llantas de aleación de 48,3 cm (19") y 5 radios dobles (R39), color negro brillante y pulidas a alto brillo (R39)

Advertencia acústica para el entorno (B53)

Luces de carretera automáticas (608)

Calandra del radiador Black Panel con estrella Mercedes en posición central

Pintura negra (040U)

Limpiaparabrisas calefactado (875)

Faros LED High Performance (632)

Luces traseras LED en diseño de hélice 3D con banda de luz en la parte trasera

Retrovisores exteriores pintados en el color del vehículo con base de retrovisor en negro

Faldón trasero pintado del color del vehículo con sección inferior en negro de superficie estructurada y elementos de adorno cromados

Manillas de las puertas enrasadas (87B)

INTERIOR

Paquete de visualizadores incluyendo:

- Visualizador para el conductor (464) con pantalla de 12,3 pulgadas (31,2 cm) de diagonal, LCD con retroiluminación por matriz de LED
- Visualizador central OLED (868) con pantalla de 12,8 pulgadas (32,5 cm) de diagonal y confirmación háptica
- Escáner de huella dactilar (321) en la regleta de mandos por debajo del visualizador central
- Sistema multimedia MBUX (534)

INTERIOR

Electric Art Line Interior (P14)

Consola central en negro de alto brillo (757)

Asientos de confort (7U2) con apoyo lumbar con 4 vías de ajuste (U22) e iluminación del contorno en símil de cuero ARTICO/tela de color negro/gris space (301A)

Radio Digital(537)

Alfombrillas de velours (U12)

Chaleco reflectante para el conductor (70B)

Techo interior de tela en color negro (51U)

Levas para el cambio (428)

Climatización automática THERMATIC con 2 zonas climáticas (580)

Iluminación de ambiente (891)

Portabotellas flexible (309)

Asientos delanteros calefactados (873)

Paquete de iluminación interior (876)

Volante deportivo multifunción en cuero (L3E)

CARGA

Cable de carga para caja de enchufe de red, 5 m, liso 1,8 kW (230 v, monofásica, 8A) (B30)

Cable de carga para Wallbox y estación de carga pública, 5 m, liso (32A) 22 kW (9B6)

Sistema de carga por corriente continua (carga c.c.) hasta 200 kW (83B)

Sistema de carga por corriente alterna (carga CA) hasta 11 kW (82B)

Servicios de acceso remoto y servicios ampliados de carga Premium (36U)

EQUIPAMIENTO TÉCNICO

Asistente de frenado activo con función de girar (258)

Desconexión automática del airbag del acompañante (U10)

Tren de rodaje de confort (485)

DYNAMIC SELECT (B59)

Funciones MBUX ampliadas (355)

Pedal del acelerador háptico y programa de conducción ECO

Navegación por disco duro (365)

Airbag de rodillas (294)

MBUX navegación Premium (PBG)

Paquete de aparcamiento con cámara de marcha atrás (P44)

Preinstalación para entrega digital de la llave (20U)

Sistema PRE-SAFE® (299)

Módulo de comunicación (LTE Advanced) para el uso de los servicios Mercedes me connect (384)

Indicador de cinturones traseros abrochados (U01)

Servicios de acceso remoto Premium (34U)

Indicador de velocidad límite (504)

Tirefit (B51)

Control de la presión de los neumáticos (475)

Windowbags (290)

Paquete de retrovisores (P49)





Electric Art Exterior e Interior

Equipo de serie

- Calandra del radiador Black Panel con estrella Mercedes en posición central
- Faros LED High Performance (632)
- Luces de carretera automáticas (608)
- Paquete de visualizadores (PAI)
- Smartphone Integration (14U)
- Paquete de iluminación interior (876)
- Climatización automática Thermatic (580)
- Tapizado símil de cuero ARTICO/tela negro/gris space (301A)
- Asientos delanteros calefactados (873)
- Volante deportivo multifunción en cuero (L3E)
- Iluminación de ambiente (891)
- Asientos delanteros calefactados (873)
- MBUX Navegación Premium (PBG)
- Paquete de aparcamiento con cámara de marcha atrás (P44)
- Asistente de frenado activot (258)
- Indicador de velocidad límite (504)
- Comfort Suspension (485)
- Llantas de aleación de 48,3 cm (19") y 5 radios dobles (R39)



Electric Art

AMG Line

Tapizados

Elementos de adorno

Comparación de líneas



Calandra del radiador Black Panel con estrella Mercedes en posición central



Faldón trasero pintado del color del vehículo con sección inferior en negro de superficie estructurada y elementos de adorno cromados



Faldones laterales pintados en negro con listones de adorno cromados en las puertas

El exterior Electric Art subraya el carácter progresivo de su EQE con un efecto impresionante: los elementos de adorno cromados en el faldón delantero y trasero crean reflejos expresivos y elegantes. En combinación con las llantas de aleación ligera de 48,3 cm (19"), tiene asegurada una apariencia superior.



Electric Art

AMG Line

Tapizados

Elementos de adorno

Comparación de líneas



P14 - Electric Art Interior

458 - Visualizador del conductor

485 - Tren de rodaje de confort

632 - Faros LED High Performance



859 - Visualizador central con pantalla de 30,2 cm (11,9") de diagonal

873 - Asientos delanteros calefactados

891 - Iluminación de ambiente

P44 - Paquete de aparcamiento con cámara de marcha atrás



Llantas



R39 - Llantas de aleación de 48,3 cm (19") y 5 radios dobles
Serie



65R - Llantas de aleación de 48,3 cm (19") y 5 radios dobles
Opcional



60R - Llantas de aleación de 50,8 cm (20") y 5 radios dobles
Opcional



59R - Llantas de aleación de 50,8 cm (20") y 5 radios dobles
Opcional



R28 - Llantas de aleación de 50,8 cm (20") y 5 radios dobles
Opcional



R61 - Llantas de aleación de 50,8 cm (20") y 5 radios
Opcional



81R - Llantas de aleación de 53,3 cm (21") y 5 radios dobles
Opcional





AMG Line Exterior

Adicional a Electric Art:

- Parachoques delantero específico de AMG, pintado del color del vehículo, con perfil A-Wing en negro de alto brillo y elemento de adorno cromado, splitter frontal en negro de alto brillo con elemento de adorno cromado, así como flics y perfiles en las entradas de aire izquierda y derecha en negro de alto brillo con elemento de adorno cromado
- Faldón trasero específico de AMG pintado del color del vehículo, con inserto de adorno de efecto difusor en negro de alto brillo, listón de adorno cromado, así como flics en negro de superficie estructurada en las salidas de aire izquierda y derecha
- Llantas de aleación AMG de 48,3 cm (19") y 5 radios dobles (RRH) con propiedades aerodinámicas optimizadas, color negro y pulidas a alto brillo



Electric Art

AMG Line

Tapizados

Elementos de adorno

Comparación de líneas



840 - Cristales calorífugos tintados oscuros



Faldón trasero específico de AMG pintado del color del vehículo, con inserto de adorno de efecto difusor en negro de alto brillo



Faldones laterales pintados en negro de alto brillo con molduras de las puertas en cromo



Parachoques delantero específico de AMG, pintado del color del vehículo, con perfil A-Wing en negro de alto brillo y elemento de adorno cromado

Con el estilo expresivo de la línea AMG, el exterior de su EQE adquiere un toque fascinantemente dinámico. Transporta genes AMG deportivos a la clase eléctrica, por ejemplo, con faldón delantero específico de AMG y llantas de aleación AMG.





AMG Line Exterior y AMG Line Interior

Adicional a AMG Line Exterior:

- Volante deportivo multifunción en napa (L5C) con sección inferior plana, perforado en la zona de agarre, con levas de cambio galvanizadas (431) en cromo plateado
- Asientos deportivos (7U4) con apoyo lumbar con 4 vías de ajuste (U22) e iluminación del contorno en simil de cuero ARTICO/microfibra MICROCUT negro/gris space (651A) con costura de adorno roja
- Tablero de instrumentos y líneas de cintura en simil de cuero ARTICO gris space con superficie estructurada NEOTEX y costura de adorno roja
- Paneles centrales de las puertas y transición entre la consola central y el tablero de instrumentos en microfibra MICROCUT negro con costura de adorno roja
- Elementos de adorno en madera de tilo linestructure antracita de poros abiertos (H08)
- Listones de umbral con distintivo «Mercedes-Benz» iluminado (U25)
- Alfombrillas AMG (U26)
- Pedales deportivos AMG de acero inoxidable cepillado con tacos de goma negros



Electric Art

AMG Line

Tapizados

Elementos de adorno

Comparación de líneas



L5C - Volante deportivo multifunción en cuero napa



651A - Asientos deportivos (7U4) con apoyo lumbar con 4 vías de ajuste (U22) en símil de cuero ARTICO/ microfibra MICROCUT negro/gris space



U26 - Alfombrillas AMG



H08 - Elementos de adorno en madera de tilo linestructure antracita de poros abiertos

AMG Line interior confiere a su EQE una deportividad más visible y tangible. Además de la estética progresiva del interior del vehículo, el volante deportivo multifunción en cuero napa con parte inferior plana y zona de agarre perforada aumenta el placer de conducir. Los asientos deportivos complementan el buen soporte lateral con un diseño de tapicería de asiento específico de AMG.



Llantas - AMG Line



RRH - Llantas de aleación AMG de 48,3 cm (19") y 5 radios dobles
Serie



RRP - Llantas de aleación AMG de 50,8 cm (20") y 5 radios
Opcional



RRM - Llantas de aleación AMG de 50,8 cm (20") y 5 radios
Opcional



RWI - Llantas de aleación AMG de 53,3 cm (21") en diseño multirradio
Opcional



Electric Art

AMG Line

Tapizados

Elementos de adorno

Comparación de líneas

Tapizado Electric Art Interior

Símil de cuero ARTICO



301A - Símil de cuero ARTICO negro/gris space
Serie



111A - NEOTEX / símil de cuero ARTICO negro/gris space
Opcional



109A - NEOTEX / símil de cuero ARTICO gris neva/marrón Balao
Opcional



119A - NEOTEX / símil de cuero ARTICO gris neva/azul Vizcaya
Opcional



121A - NEOTEX / símil de cuero ARTICO negro/marrón Balao
Opcional

Cuero Lugano



201A - Cuero negro/gris space
Opcional



209A - Cuero gris neva/marrón Balao
Opcional



211A - Cuero negro/marrón Balao
Opcional



219A - Cuero gris neva/azul Vizcaya
Opcional

Cuero Nappa



801A - Cuero napa negro/gris space
Opcional



804A - Cuero napa marrón Balao/negro
Opcional



814A - Cuero napa marrón Balao/gris neva
Opcional



Electric Art

AMG Line

Tapizados

Elementos de adorno

Comparación de líneas

Tapizado AMG Line Interior

Símil de cuero ARTICO / microfibra MICROCUT



651A - Símil de cuero ARTICO / microfibra MICROCUT negro/gris space - **Serie**

Cuero Lugano



231A - Cuero negro/gris space
Opcional



249A - Cuero gris neva/azul Vizcaya
Opcional



Electric Art

AMG Line

Tapizados

Elementos de adorno

Comparación de líneas

Elementos de adorno con Electric Art Interior con Paquete de visualizadores (PAI) - Serie



H51 - De color negro en efecto de estructura fina
Serie



51H + 331 - Lasercut retroiluminados con patrones Mercedes-Benz - **Opcional**



H08 - De madera de tilo linestructure antracita de poros abiertos - **Opcional**



H67 - De color antracita en efecto relieve 3D
Opcional



01H - De madera de poros abiertos marrón con impresión en negro
Opcional



H39 - De madera de nogal de cubierta de yate de poros abiertos
Opcional

Consola central con PAI



757 - En negro de alto brillo
Serie



661 - En efecto de microestructura en negro - **Opcional**



Electric Art

AMG Line

Tapizados

Elementos de adorno

Comparación de líneas

Elementos de adorno con AMG Line Interior con Paquete de visualizadores (PAI) - Serie



H08 - De madera de tilo linestructure antracita de poros abierto - **Serie**



51H + 331 - Lasercut retroiluminados con patrones Mercedes-Benz - **Opcional**



H67 - De color antracita en efecto relieve 3D
Opcional



01H - De madera de poros abiertos marrón con impresión en negro
Opcional



H39 - De madera de nogal de cubierta de yate de poros abiertos
Opcional

Consola central con PAI



757 - En negro de alto brillo
Serie



661 - En efecto de microestructura en negro - **Opcional**



Comparación de líneas

EXTERIOR

	Electric Art Interior y Electric Art Exterior	Electric Art Interior y AMG Line Exterior	AMG Line Interior y AMG Line Exterior
Faldones laterales pintados en negro de alto brillo con listones de adorno cromados en las puertas	●	●	●
Llantas de aleación de 48,3 cm (19") y 5 radios dobles (R39), pintadas en negro de alto brillo y pulidas a alto brillo	●		
Llantas de aleación AMG de 48,3 cm (19") y 5 radios dobles (RRH) aerodinámicamente optimizadas, color negro y pulidas a alto brillo		●	●
Faldón delantero pintado del color del vehículo con elementos de adorno cromados en la sección superior e inferior	●		
Faldón trasero pintado del color del vehículo con sección inferior en negro de superficie estructurada y elementos de adorno cromados	●		
Parachoques delantero específico de AMG, pintado del color del vehículo, con perfil A-Wing en negro de alto brillo y elemento de adorno cromado, splitter frontal en negro de alto brillo con elemento de adorno cromado, así como flics y perfiles en las entradas de aire izquierda y derecha en negro de alto brillo con elemento de adorno cromado		●	●
Faldón trasero específico de AMG pintado del color del vehículo, con inserto de adorno de efecto difusor en negro de alto brillo, listón de adorno cromado, así como flics en negro de superficie estructurada en las salidas de aire izquierda y derecha		●	●

INTERIOR

Volante deportivo multifunción en cuero (L3E) con levas de cambio (428) y embellecedor en cromo plateado	●	●	
Volante deportivo multifunción en napa (L5C) con sección inferior plana, perforado en la zona de agarre, con levas de cambio galvanizadas (431) en cromo plateado			●
Asientos de confort (7U2) con apoyo lumbar con 4 vías de ajuste (U22) e iluminación del contorno en símil de cuero ARTICO/tela de color negro/gris space (301A)	●	●	
Asientos deportivos (7U4) con apoyo lumbar con 4 vías de ajuste (U22) e iluminación del contorno en símil de cuero ARTICO/microfibra MICRO CUT negro/gris space (651A) con costura de adorno roja			●
Tablero de instrumentos y líneas de cintura en símil de cuero ARTICO gris space con superficie estructurada NEOTEX y costura de adorno doble	●	●	
Tablero de instrumentos y líneas de cintura en símil de cuero ARTICO gris space con superficie estructurada NEOTEX y costura de adorno roja			●
Paneles centrales de las puertas y transición de la consola central al tablero de instrumentos en símil de cuero ARTICO negro	●	●	



Comparación de líneas

INTERIOR

	Electric Art Interior y Electric Art Exterior	Electric Art Interior y AMG Line Exterior	AMG Line Interior y AMG Line Exterior
Paneles centrales de las puertas y transición entre la consola central y el tablero de instrumentos en microfibra MICROCUT negro con costura de adorno roja			●
Elementos de adorno de color negro en efecto de estructura fina (H51)	●	●	
Elementos de adorno en madera de tilo linestructure antracita de poros abiertos (H08)			●
Alfombrillas de velours (U12)	●	●	
Alfombrillas AMG (U26)			●
Pedales deportivos AMG de acero inoxidable cepillado con tacos de goma negros			●





EQE

Mercedes-AMG.





Paquete AMG Night.

El paquete Night confiere aún mayor expresividad al exterior de tu Mercedes-AMG EQE. Numerosos elementos presentan un acabado en negro o están cromados en negro.

En función de la pintura elegida para la carrocería se obtienen así contrastes llamativos o transiciones suaves. Pero, en cualquier caso, suponen siempre una apuesta clara por la individualidad.



AMG TRACK PACE.

AMG TRACK PACE convierte tu vehículo Mercedes-AMG en un ingeniero de pista virtual. Con ayuda de los tiempos por vuelta y por sector y las cotas de aceleración, así como una selección de datos telemétricos en tiempo real, podrás analizar y mejorar estratégicamente tus aptitudes al volante en circuitos cerrados al público.



EQE 43 4MATIC

476 CV / **350** kW

- Calandra del radiador Black Panel específica AMG con barras verticales cromadas e
- Calandra del radiador Black Panel específica AMG con barras verticales cromadas
- Perfil aerodinámico AMG (U47) pintado en el color del vehículo
- Sistema de frenos AMG con pinzas de freno pintadas de color plata
- Llantas de aleación AMG de 50,8 cm (20")
- Volante AMG Performance en cuero napa (L6J) con teclas AMG (U88)
- Asientos deportivos (7U4) con apoyo lumbar con 4 vías de ajuste (U22) e iluminación del contorno
- Tapizado en símil de cuero ARTICO/microfibra MICROCUT bicolor negro/gris space (651A)
- Iluminación de ambiente(894)
- Pedales deportivos AMG de acero inoxidable cepillado con tacos de goma negros
- Alfombrillas AMG(U26)
- Listones de umbral con distintivo «AMG», iluminados y con cubiertas intercambiables (U45)
- Cinturones de seguridad rojos(Y05)

AMG



EQE 43 4MATIC



489 - Airmatic



PAX - DIGITAL LIGHT



U47 - Perfil aerodinámico AMG sobre la tapa del maletero, pintado en el color del vehículo



L6J - Volante AMG Performance en cuero napa

El expresivo exterior subraya el carácter orientado al rendimiento de su Mercedes-AMG EQE 43 4MATIC y garantiza una apariencia impresionante.



EQE 43 4MATIC



Tapizados

Símil de cuero ARTICO/ microfibra MICROCUT



651A - Símil de cuero ARTICO / microfibra MICROCUT negro/gris space - **Serie**

Cuero napa AMG



851A - Cuero napa AMG negro/gris space
Opcional



861A - Cuero napa AMG negro/marrón Balao
Opcional



859A - Cuero napa AMG gris neva/azul Vizcaya
Opcional



EQE 43 4MATIC



Llantas



RTM – Llantas de aleación AMG de 50,8 cm (20")
Serie



RWM – Llantas de aleación AMG de 53,3 cm (21") en diseño de radios cruzados
Opcional



RWN – Llantas de aleación AMG de 53,3 cm (21") en diseño de radios cruzados
Opcional



RWL – Llantas de aleación AMG de 53,3 cm (21") en diseño multirradio
Opcional



EQE 43 4MATIC

Elementos de adorno con Paquete de visualizadores (PAI) - Serie



H08 - De madera de tilo linestructure antracita de poros abiertos- **Serie**



51H + 331 - Lasercut retroiluminados con patrones Mercedes-Benz **Opcional**



H67 - De color antracita en efecto relieve 3D **Opcional**



01H - De madera de poros abiertos marrón con impresión en negro **Opcional**



H39 - De madera de nogal de cubierta de yate de poros abiertos **Opcional**

con MBUX Hyperscreen (PAG)



H08+775 - De madera de tilo linestructure antracita de poros abiertos - **Opcional**



01H+786 - De madera de poros abiertos marrón con impresión en negro - **Opcional**



H39+697 - De madera de nogal de cubierta de yate de poros abiertos **Opcional**



H73+732 - De fibra de carbono AMG **Opcional**

Consola central No con MBUX Hyperscreen (PAG)



757 - En negro de alto brillo **Serie**



661 - En efecto de microestructura en negro - **Opcional**



Equipo de serie

EXTERIOR

Llantas de aleación AMG de 50,8 cm (20") (RTM)

Mercedes-AMG Exterior (PUF)

Kit estético AMG (772)

Perfil aerodinámico AMG (U47)

Digital Light (PAX)

Airmatic (489)

Dirección del eje trasero (201)

Paquete de retrovisores (P49)

Protección acústica del entorno (B53)

Calandra del radiador específica de AMG con barras verticales estampadas en caliente en cromo

Pintura negra (040U)

Lavaparabrisas calefactado (875)

Faldón trasero específico de AMG pintado en el color del vehículo, con inserto de adorno de efecto difusor en negro de alto brillo y elemento de adorno específico de AMG con 3 lamas en cromo

Cristales calorífugos tintados oscuros (840)

INTERIOR

Mercedes-AMG Interior (PTF)

Teclas AMG en el volante (U88)

Volante AMG Performance en cuero napa (L6J)

Paquete de retrovisores (P49)

Sistema de sonido Advanced (853)

Elementos de adorno en madera de tilo linestructure antracita de poros abiertos (H08)

Cinturones en color rojo (Y05)

INTERIOR

Paquete de visualizadores incluyendo:

- Visualizador para el conductor (464) con pantalla de 12,3 pulgadas (31,2 cm) de diagonal, LCD con retroiluminación por matriz de LED

- Visualizador central OLED (868) con pantalla de 12,8 pulgadas (32,5 cm) de diagonal y confirmación háptica

- Escáner de huella dactilar (321) en la regleta de mandos por debajo del visualizador central

- Sistema multimedia MBUX (534)

Iluminación de ambiente (894)

Consola central en negro de alto brillo (757)

Asientos deportivos (7U4) con apoyo lumbar de 4 vías de ajuste (U22) e iluminación del contorno

Tapizados en símil de cuero ARTICO/microfibra MICROCUT bicolor negro/gris space (651A) con diseño específico AMG del asiento y costura de adorno roja (651A)

Radio digital (537)

Portabotellas flexible (309)

Asientos delanteros calefactados (873)

Paquete de iluminación interior (876)

Chaleco reflectante para el conductor (70B)

Techo interior de tela color negro (51U)

Climatización automática THERMATIC con 2 zonas climáticas (580)

Alfombrillas AMG (U26)

Listones de umbral AMG con distintivo «AMG», iluminados y con cubiertas intercambiables (U45)

Pedales deportivos AMG de acero inoxidable cepillado

CARGA

Cable de carga para caja de enchufe de red, 5 m, liso 1,8 kW (230 v, monofásica, 8A) (B30)

Cable de carga para Wallbox y estación de carga pública, 5 m, liso (32A) 22 kW (9B6)

Sistema de carga por corriente continua (carga c.c.) hasta 200 kW (83B)

Sistema de carga por corriente alterna (carga CA) hasta 11 kW (82B)

Servicios de acceso remoto y servicios ampliados de carga Premium (36U)

EQUIPAMIENTO TÉCNICO

Asistente de frenado activo con función de girar (258)

Desconexión automática del airbag del acompañante (U10)

Tren de rodaje con sistema de amortiguación adaptativo (215)

DYNAMIC SELECT (B59)

Funciones MBUX ampliadas (355)

Pedal del acelerador háptico y programa de conducción ECO

Navegación por disco duro (365)

Airbag de rodillas (294)

MBUX navegación Premium (PBG)

Paquete de aparcamiento con cámara de marcha atrás (P44)

Preinstalación para entrega digital de la llave (20U)

Sistema PRE-SAFE® (299)

Módulo de comunicación (LTE Advanced) para el uso de los servicios Mercedes me connect (384)

Indicador de cinturones traseros abrochados (U01)

Servicios de acceso remoto Premium (34U)

Indicador de velocidad límite (504)

Tirefit (B51)

Control de la presión de los neumáticos (475)

Windowbags (290)



EQE

Edition 1.





Edition 1



Preséntate como elegante pionero de una nueva era. En el exterior, la línea AMG Line y las llantas de 53,3 cm (21") revalorizan la faceta deportiva de tu EQE. En el interior, el diseño avanzado de Electric Art Interior brillará con luz propia con la exclusiva combinación de colores gris neva y azul reflex. Exclusivos distintivos «Edition 1» adornan los guardabarros y los listones de umbral.





Exterior:

- AMG Line exterior (P31)
- Llantas de aleación AMG de 53,3 cm (21") en diseño multirradio (RWI) con propiedades aerodinámicas optimizadas, color negro con pestaña exterior de la llanta pulida a alto brillo
- Placa «Edition 1» en los guardabarros delanteros, a la derecha y a la izquierda

Interior:

- Electric Art interior (P14) con volante deportivo multifunción de napa (L5C) color gris neva, con levas de cambio galvanizadas en cromo plateado (431)
- Tapizado en cuero gris neva/azul reflex (239A) con distintivo «Edition 1» estampado
- Sección superior del tablero de instrumentos y líneas de cintura en efecto napa azul reflex, exclusivo para la Edition 1
- Sección inferior del tablero de instrumentos en gris neva
- Difusores de ventilación laterales y centrales en color plata
- Elementos de adorno de madera marrón de poros abiertos con estampado en azul (02H), estampado en forma de rombos
- Techo interior de tela color gris neva (59U)
- Alfombrillas para modelo especial (U66) con inscripción "Edition 1" y ribetes en azul reflex
- Listones de umbral con distintivo «Edition 1» iluminado en blanco



EQE

Precios.



Motores

	Chasis	Motor	Capacidad batería (kWh)	Potencia ¹⁾ en kW y CV	Par motor (Nm)	CO ₂ en g/km	Cambio	EQUIPO DE SERIE	
								PFF + TRANSPORTE	PVP IVA 21% + IM
EQE 350+	295.121	eléctrico: detrás síncrono de excitación permanente (PSM)	90,56	215 kW 292 CV	565	0 (WLTP)	Automático para eléctrico	62.809,92 €	76.000,00 €
Mercedes-AMG EQE 43 4MATIC	295.132	2 eléctricos: uno delante y otro detrás síncronos de excitación permanente (PSM)	90,56	350 kW 476 CV	858	0 (WLTP)	Automático para eléctrico	87.128,10 €	105.425,00 €

1) Potencia expresada en kilovatios (kW), se añade la potencia expresada (CV), por ser un dato de carácter comercial y general, si bien no es una unidad permitida del Sistema Legal de Unidades de Medida basado en el Sistema Internacional de Medidas (SI). Ley 32/2014, de 22 de diciembre, de Metrología.

Con motivo de las restricciones mundiales de semiconductores, temporalmente puede que exista una disposición limitada de determinados componentes, tales como el módulo de comunicación (LTE) afectando a los servicios Mercedes me connect, incluido el sistema de llamada de emergencia (eCall), a determinados cables de carga para enchufe doméstico, así como a otros componentes de la serie y equipamientos opcionales. Estas restricciones también pueden afectar al plazo de entrega de los vehículos. Encontrarán información actualizada al respecto en los concesionarios Mercedes-Benz.

Nuestros sistemas de seguridad y asistencia a la conducción son herramientas auxiliares, por lo que no eximen al usuario de su responsabilidad como conductor. Hay que tener en cuenta las indicaciones que figuran en las instrucciones de servicio del vehículo y las limitaciones del sistema que allí se describen.

PVP recomendados para versiones básicas de nueva fabricación con IVA (21%), Impuesto de Matriculación (0% ó 4,75% ó 9,75% ó 14,75% que puede variar en función de la transmisión y los neumáticos elegidos) y transporte incluidos (impuestos válidos para Península y Baleares). Debido a la constante modificación legislativa de los procedimientos del ciclo europeo de conducción, se aplicarán los sistemas de ensayo que resulten aplicables en cada momento. Por este motivo es posible que figuren valores más altos en el certificado de conformidad del vehículo así como en la Ficha Técnica del vehículo, que son pertinentes para la matriculación del vehículo, pudiendo afectar en su caso, al Impuesto de Matriculación y/o Impuesto sobre Vehículos de Tracción Mecánica. Otros conceptos como Impuestos Municipales, preentrega o gastos de matriculación no están incluidos en estos precios.

Si desea más información sobre el resto de opciones disponibles, diríjase a su Concesionario autorizado Mercedes-Benz. Los datos que aparecen pueden ser actualizados a sus versiones vigentes en cada momento. Para vehículos en stock consultar en su concesionario.



EQE

Equipos opcionales.



Paquetes opcionales

Paquete Advanced

(PYC)

[> Contenido](#)

Paquete Advanced Plus

(PYM)

[> Contenido](#)

Paquete Premium

(PYN)

[> Contenido](#)

Paquete Premium Plus

(PYO)

[> Contenido](#)

Paquete Night

(P55)

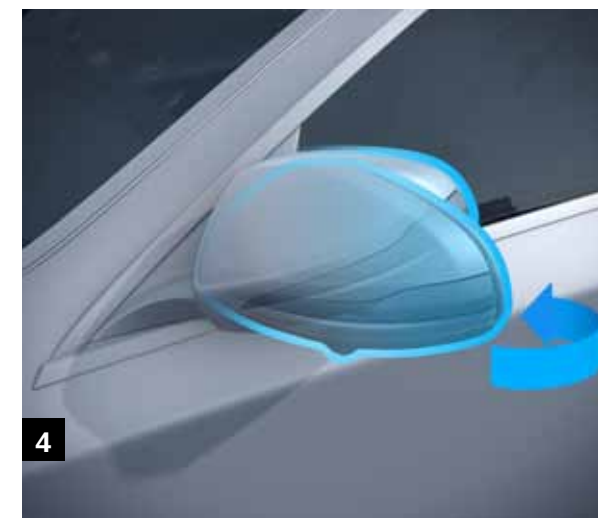
[> Contenido](#)

Paquete AMG Night

(P60)

[> Contenido](#)

Paquete Advanced



- 1** PAI - Paquete de visualizadores.
- 2** 897 - Sistema inalámbrico de carga para dispositivos móviles.
- 3** 608 - Luces de carretera automáticas.
- 4** P49 - Paquete de retrovisores.
- 5** 87B - Manillas de las puertas enrasadas.
- 6** 14U - Integración de smartphone. Android Auto™ y Apple CarPlay™.



Paquete Advanced Plus

Paquete Advanced



- 1** 894 - Iluminación de ambiente.
- 2** 5B1 - Compartimento portaobjetos bajo la consola central.
- 3** 275 - Paquete de memorias.
- 4** 881+889 - KEYLESS-GO + cierre de confort de la tapa del maletero.
- 5** P79 - Paquete de asistencia a la conducción.^{1) 2)}
- 6** U25 - Listones de umbral con distintivo «Mercedes-Benz» iluminado.³⁾



1) Para EQE 43 4MATIC es control de ángulo muerto (234) + detector activo de cambio de carril (243).

2) Nuestros sistemas de seguridad y asistencia a la conducción son herramientas auxiliares, por lo que no eximen al usuario de su responsabilidad como conductor. Hay que tener en cuenta las indicaciones que figuran en las instrucciones de servicio del vehículo y las limitaciones del sistema que allí se describen.

3) No para EQE 43 4MATIC.



Paquete Premium

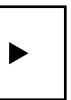
Paquete Advanced Plus



- 1 878 - Iluminación activa de ambiente.**
- 2 810 - Sistema de sonido surround Burmester®.**
- 3 581 - Climatización automática THERMOTRONIC con 4 zonas climáticas.**
- 4 P20 - Paquete de asistencia a la conducción Plus.¹⁾**
- 5 P35 - DIGITAL LIGHT.**
- 6 P47 - Paquete de aparcamiento con cámara de 360°.**
- 7 P82 - Protección del vehículo URBAN GUARD Plus.**
- 8 U19 - Realidad aumentada para navegación MBUX.**



1) Nuestros sistemas de seguridad y asistencia a la conducción son herramientas auxiliares, por lo que no eximen al usuario de su responsabilidad como conductor. Hay que tener en cuenta las indicaciones que figuran en las instrucciones de servicio del vehículo y las limitaciones del sistema que allí se describen.



Paquete Premium Plus

Paquete Premium



1 413 - Techo corredizo panorámico eléctrico, de cristal.

2 444 - Head-up display

3 72B - Paquete USB Plus

4 PAX - DIGITAL LIGHT.



Paquete Night



- Carcasas de los retrovisores exteriores en negro.
- Listones en la línea de cintura y en la línea de las ventanillas en negro.
- Cristales calorífugos tintados oscuros (840) a partir del montante B, pueden suprimirse opcionalmente (U50)
- Listones de adorno en las puertas cromados en negro.
- Elementos de adorno en el perfil A-Wing y el splitter frontal cromados en negro y elemento de adorno en el faldón trasero con dos lamas a cada lado cromadas en negro



Paquete AMG Night



- Carcasas de los retrovisores exteriores de color negro de alto brillo, o bien del color del vehículo en combinación con la pintura estándar negra.
- Listones en la línea de cintura y en la línea de las ventanillas en negro.
- Cristales calorífugos tintados oscuros (840) a partir del montante B, pueden suprimirse opcionalmente (U50).
- Faldones laterales específicos de AMG con listones de adorno cromados en negro en las puertas.
- Elementos de adorno en el perfil A-Wing y el splitter frontal cromados en negro
- Elemento de adorno específico de AMG cromado en negro en el faldón trasero, con 3 lamas a la izquierda y a la derecha.



Pinturas



040U - Negro



149U - Blanco polar



Metalizada



Metalizada



Metalizada



Metalizada



Metalizada



Manufaktur



Manufaktur



Manufaktur



Manufaktur

996U - MANUFaktur rojo jacinto metalizado

197U - Negro obsidiana

831U - Gris grafito

922U - Plata hightech

970U - Azul espectral

992U - Gris selenita

818U - MANUFaktur gris grafito magno

885U - MANUFaktur blanco opalita bright

956U - MANUFaktur gris alpino estándar



Líneas y Paquetes

CÓDIGO	LÍNEAS Y PAQUETES	EQE 350+	EQE 43 4MATIC	Precio base	PVP
				Sin imp.	IVA 21% + IM 0,00
PYF	AMG Line Exterior	●	-	2.240,00	2.710,40
PYH	AMG Line interior y Exterior	●	-	3.830,00	4.634,30
PYM	Paquete Advanced Plus	●	S	3.450,00	4.174,50
PYN	Paquete Premium	●	-	9.525,00	11.525,25
		-	●	4.900,00	5.929,00
PYO	Paquete Premium Plus	●	-	12.460,00	15.076,60
		-	●	7.550,00	9.135,50
P55	Paquete Night	●	-	835,00	1.010,35
CÓDIGO	MODELO ESPECIAL. EDITION 1				
P19	Edition 1	●	-	8.800,00	10.648,00



Equipos opcionales

CÓDIGO	PINTURAS (SEGÚN MUESTRARIO)	EQE 350+	EQE 43 4MATIC	Precio base	PVP
				Sin imp.	IVA 21% + IM 0,00
	Pintura negra (040U) o blanco polar (149U)	○	○	0,00	0,00
	Pintura metalizada Códigos 197U/831U/922U/970U/922U	○	○	0,00 0,00	0,00 0,00
818U	MANUFAKTUR¹⁾ gris grafito magno²⁾ 1) Para pinturas MANUFAKTUR consultar plazos con su concesionario. 2) No disponible hasta nuevo aviso	●	●	3.080,00	3.726,80
885U	MANUFAKTUR¹⁾ blanco opalita bright 1) Para pinturas MANUFAKTUR consultar plazos con su concesionario	●	●	1.815,00	2.196,15
956U	MANUFAKTUR¹⁾ gris alpino estándar 1) Para pinturas MANUFAKTUR consultar plazos con su concesionario	●	●	1.355,00	1.639,55
996U	MANUFAKTUR¹⁾ rojo jacinto metalizado 1) Para pinturas MANUFAKTUR consultar plazos con su concesionario	●	●	1.355,00	1.639,55



Equipos opcionales

CÓDIGO	INTERIOR, TAPIZADOS, MOLDURAS	EQE 350+	EQE 43 4MATIC	Precio base	PVP
				Sin imp.	IVA 21% + IM 0,00
	NEOTEX / simil de cuero ARTICO: gris neva/marrón Balao (109A), gris neva/azul Vizcaya (119A), negro/marrón Balao (121A)	●	-	660,00	798,60
	NEOTEX / simil de cuero ARTICO: negro/gris space (111A)	●	-	440,00	532,40
	Cuero negro/gris space (231A)	●	-	1.430,00	1.730,30
	Cuero gris neva/azul Vizcaya (249A)	●	-	1.650,00	1.996,50
	Cuero negro/gris space (201A)	●	-	1.980,00	2.395,80
	Cuero: gris neva/marrón Balao (209A), negro/marrón Balao (211A), gris neva/azul Vizcaya (219A),	●	-	2.200,00	2.662,00
	Cuero napa: negro/gris space (801A), marrón Balao/negro (804A), marrón Balao/gris neva (814A), negro/azul Vizcaya (821A)	●	-	2.495,00	3.018,95
	Cuero napa AMG: negro/gris space (851A), gris neva/azul Vizcaya (859A), negro/marrón Balao (861A)	-	●	2.495,00	3.018,95
01H	Elementos de adorno de madera de poros abiertos marrón con impresión en negro	●	-	540,00	653,40
		-	●	430,00	520,30
51H	Elementos de adorno lasercut retroiluminados con patrones Mercedes-Benz	●	-	265,00	320,65
		-	●	155,00	187,55
H08	Elementos de adorno en madera de tilo linestructure antracita de poros abiertos	●	○	320,00	387,20
H39	Elementos de adorno de madera de nogal cubierta de yate de poros abiertos	●	-	760,00	919,60
		-	●	650,00	786,50
H67	Elementos de adorno de color antracita en efecto relieve 3D	●	-	540,00	653,40
		-	●	430,00	520,30
H73	Elementos de adorno de fibra de carbono AMG	-	●	1.045,00	1.264,45
661	Consola central con efecto de microestructura en negro	●	●	165,00	199,65
61U	Techo interior en microfibra MICROCUT negro	●	●	1.760,00	2.129,60



Equipos opcionales

CÓDIGO	ASIENTOS	EQE 350+	EQE 43 4MATIC	Precio base	PVP
				Sin imp.	IVA 21% + IM 0,00
399	Asientos multicontorno para el conductor y el acompañante con cojines activos	●	●	1.605,00	1.942,05
401	Asientos climatizados para el conductor y el acompañante con cojines activos	●	●	845,00	1.022,45
872	Asientos calefactados en las plazas traseras	●	●	395,00	477,95
CÓDIGO	CAMBIO, DIRECCIÓN Y SUSPENSIÓN				
201	Dirección del eje trasero	●	S	1.430,00	1.730,30
216	Dirección del eje trasero	●	-	1.430,00	1.730,30
489	AIRMATIC	●	S	1.925,00	2.329,25



Equipos opcionales

CÓDIGO	LLANTAS Y NEUMÁTICOS	EQE 350+	EQE 43 4MATIC	Precio base	PVP
				Sin imp.	IVA 21% + IM 0,00
59R	Llantas de aleación de 50,8 cm (20") y 5 radios dobles color negro brillante con elementos aerodinámicos en azul y pulidas a alto brillo	●	-	935,00	1.131,35
60R	Llantas de aleación de 50,8 cm (20") y 5 radios dobles con propiedades aerodinámicas optimizadas, color negro brillante y pulidas a alto brillo	●	-	800,00	968,00
65R	Llantas de aleación de 48,3 cm (19") y 5 radios dobles con moldura aerodinámica de rueda completa bicolor en negro y plata y pulidas a alto brillo	●	-	165,00	199,65
81R	Llantas de aleación de 53,3 cm (21") y 5 radios dobles con propiedades aerodinámicas optimizadas, color negro brillante y pulidas a alto brillo	●	-	1.790,00	2.165,90
R28	Llantas de aleación de 50,8 cm (20") y 5 radios dobles con propiedades aerodinámicas y pulidas a alto brillo,	●	-	1.100,00	1.331,00
R61	Llantas de aleación de 50,8 cm (20") y 5 radios color negro brillante y pulidas a alto brillo con elementos aerodinámicos en diseño de estrella cromados de alto brillo	●	-	1.100,00	1.331,00
RRM	Llantas de aleación AMG de 50,8 cm (20") y 5 radios y pulidas a alto brillo	●	-	1.155,00	1.397,55
RRP	Llantas de aleación AMG de 50,8 cm (20") y 5 radios y pulidas a alto brillo	●	-	990,00	1.197,90
RWI	Llantas de aleación AMG de 53,3 cm (21") en diseño multirradio y pulidas a alto brillo	●	-	1.980,00	2.395,80
R03	Neumáticos deportivos	●	-	330,00	399,30



Equipos opcionales

CÓDIGO	TELEMÁTICA	EQE 350+	EQE 43 4MATIC	Precio base	PVP
				Sin imp.	IVA 21% + IM 0,00
444	Head-up display	●	●	1.090,00	1.318,90
899	Telefonía de multifunción	●	●	490,00	592,90
810	Sistema de sonido surround Burmester®	●	-	1.110,00	1.343,10
		-	●	730,00	883,30
865	Sintonizador de TV	●	●	990,00	1.197,90
PBP	Paquete ENERGIZING	●	●	590,00	713,90
PBR	Paquete ENERGIZING Plus	●	-	3.295,00	3.986,95
4B8	Adaptador USB	●	-	25,00	30,25
PAG	MBUX Hyperscreen	-	●	7.200,00	8.712,00
CÓDIGO	TECHOS				
413	Techo corredizo panorámico eléctrico, de cristal	●	●	1.670,00	2.020,70



Equipos opcionales

CÓDIGO	CLIMATIZACIÓN	EQE 350+	EQE 43 4MATIC	Precio base	PVP
				Sin imp.	IVA 21% + IM 0,00
443	Volante calefactado	●	●	285,00	344,85
597	Parabrisas calefactado	●	●	640,00	774,40
PAF	Paquete de confort acústico	●	●	990,00	1.197,90
CÓDIGO ILUMINACIÓN Y VISIÓN					
PAX	DIGITAL LIGHT	●	S	1.755,00	2.123,55
CÓDIGO SEGURIDAD Y SISTEMAS DE ASISTENCIA A LA CONDUCCIÓN					
293	Airbags laterales detrás	●	●	420,00	508,20
682	Extintor	●	●	130,00	157,30
CÓDIGO SISTEMAS DE CIERRE Y PROTECCIÓN ANTIRROBO					
P54	Protección del vehículo URBAN GUARD	●	●	515,00	623,15



Equipos opcionales

CÓDIGO	OTROS EQUIPOS ADICIONALES	EQE 350+	EQE 43 4MATIC	Precio base	PVP
				Sin imp.	IVA 21% + IM 0,00
543	Parasol extensible	●	●	105,00	127,05
550	Enganche para remolque incluyendo ESP® con sistema de estabilización de remolque	●	●	925,00	1.119,25
P21	Paquete AIR-BALANCE	●	●	370,00	447,70
9B3	Cable de carga para Wallbox y estación de carga pública, 8 m, liso liso (16A) 11 kW	●	●	75,00	90,75
9B7	Cable de carga para Wallbox y estación de carga pública, 8 m, liso liso (32A) 22 kW	●	●	75,00	90,75
B80	Cable de carga para caja de enchufe de red, 8 m, liso (230 V, monofásica, 8 A)	●	●	35,00	42,35
U47	Perfil aerodinámico AMG	●	S	385,00	465,85
U50	Cable de carga para Wallbox y estación de carga pública, 8 m, liso liso (16A) 11 kW	○	○	0,00	0,00
256	AMG Track Pace	●	●	275,00	332,75
881	Cierre de confort de la tapa del maletero	●	S	580,00	701,80
Y05	Cinturones de seguridad rojos	●	S	330,00	399,30
5U4	Calandra del radiador con patrón Mercedes-Benz	●	-	330,00	399,30



Equipos opcionales

CÓDIGO	AMG Performance Studio	EQE 350+	EQE 43 4MATIC	Precio base	PVP
				Sin imp.	IVA 21% + IM 0,00
P60	Paquete AMG Night	-	●	615,00	744,15
PAZ	Paquete AMG Night II	-	●	605,00	732,05
B07	Equipo de frenos cerámicos de alto rendimiento AMG con discos de material compuesto	-	●	4.620,00	5.590,20
L6K	Volante AMG Performance en cuero napa/microfibra MICRO CUT	-	●	460,00	556,60
RWL	Llantas de aleación AMG de 53,3 cm (21") en diseño multirradio color negro mate y pulidas a alto brillo	-	●	1.870,00	2.262,70
RWM	Llantas de aleación AMG de 53,3 cm (21") en diseño de radios cruzados con propiedades aerodinámicas optimizadas, color negro mate y pulidas a alto brillo	-	●	990,00	1.197,90
RWN	Llantas de aleación AMG de 53,3 cm (21") en diseño de radios cruzados con propiedades aerodinámicas optimizadas, color negro mate y pestaña pulida a alto brillo,	-	●	1.540,00	1.863,40
U70	Pinzas de freno de color rojo	-	●	750,00	907,50
U97	Perfil aerodinámico AMG de carbono	-	●	275,00	332,75



EQE

Mercedes
me connect.



Mercedes *me connect*

SERVICIOS DE ACCESO REMOTO Y SERVICIOS AMPLIADOS DE CARGA PREMIUM (36U)*

Preinstalación del estado del vehículo

Control total en cualquier momento y en cualquier lugar: la App Mercedes me en tu "Smartphone" te permite cambiar los ajustes y visualizar información de forma remota. Por ejemplo, puedes fijar la temperatura del interior del habitáculo, enviar direcciones al navegador del coche o bloquear las puertas.

3 años de uso gratuito desde la fecha de activación - De serie

Preinstalación para monitorización del vehículo*

Siempre de tu lado: la monitorización del vehículo te conecta al coche y te garantiza que tienes en todo momento la información que necesitas. Gracias a una App especial sabes dónde está tu coche y puedes incluso fijar el área en el cual está permitido que esté. Eres informado inmediatamente sobre los movimientos no deseados

3 años de uso gratuito desde la fecha de activación - De serie

Preinstalación de Mercedes *me Charge**

Mercedes *me Charge* te da más flexibilidad. Recarga en gran variedad de estaciones de carga públicas con la máxima transparencia en costes. Tras registrarse, se tiene acceso a todos los proveedores de la red Mercedes *me Charge*, que proporciona una facturación unificada y una documentación de los gastos para ti

3 años de uso gratuito desde la fecha de activación - De serie

Preinstalación para IONITY*

Carga rápida con IONITY significa: puedes ahorrar mucho dinero. Es por ello que consigues la energía para tu vehículo sensiblemente más barata a través de nuestro acuerdo. Otra ventaja para hacer los viajes largos que sean relajados es disponer de hasta 12 puntos de carga por localización. Así en un futuro cercano no habrá o sólo serán tiempos de espera cortos

1 año de uso gratuito desde la fecha de activación - De serie

Asistencia en caso de robo*

El servicio Asistencia en caso de robo del vehículo facilita los trámites burocráticos y te permite ganar tiempo. En caso de robo, el primer paso es comunicarlo a la policía. A continuación, utilizas la App para enviar de forma sencilla el número de registro de la denuncia a la policía (en función del país) y la información relevante sobre el vehículo y el propietario al Centro de Seguridad de nuestro socio certificado, que inicia las medidas para localizar tu vehículo en cooperación con la jefatura local de policía

3 años de uso gratuito desde la fecha de activación - De serie



*Para utilizar los servicios es necesario registrarse en el Portal Mercedes me y aceptar las condiciones de uso de los servicios Mercedes me connect. Además, el vehículo debe estar vinculado a la cuenta de usuario. Una vez finalizado el periodo de validez inicial es posible prolongar los servicios, abonando la cuota correspondiente. La primera activación de los servicios puede llevarse a cabo dentro del plazo de 1 año a partir de la primera matriculación o la puesta en servicio por parte del cliente, en función de qué tenga lugar antes. No activable en Andorra y Gibraltar. Más información sobre estos servicios y su activación en www.mercedes.me o en su concesionario MB.





Mercedes *me* connect

SERVICIOS DE ACCESO REMOTO PREMIUM (34U)*

Preinstalación del estado del vehículo

Control total en cualquier momento y en cualquier lugar: la App Mercedes me en tu "Smartphone" te permite cambiar los ajustes y visualizar información de forma remota. Por ejemplo, puedes fijar la temperatura del interior del habitáculo, enviar direcciones al navegador del coche o bloquear las puertas.

3 años de uso gratuito desde la fecha de activación - De serie

Preinstalación para monitorización del vehículo*

Siempre de tu lado: la monitorización del vehículo te conecta al coche y te garantiza que tienes en todo momento la información que necesitas. Gracias a una App especial sabes dónde está tu coche y puedes incluso fijar el área en el cual está permitido que esté. Eres informado inmediatamente sobre los movimientos no deseados.

3 años de uso gratuito desde la fecha de activación - De serie

Asistencia en caso de robo*

El servicio Asistencia en caso de robo del vehículo facilita los trámites burocráticos y te permite ganar tiempo. En caso de robo, el primer paso es comunicarlo a la policía. A continuación, utilizas la App para enviar de forma sencilla el número de registro de la denuncia a la policía (en función del país) y la información relevante sobre el vehículo y el propietario al Centro de Seguridad de nuestro socio certificado, que inicia las medidas para localizar tu vehículo en cooperación con la jefatura local de policía

3 años de uso gratuito desde la fecha de activación - De serie

* Para utilizar los servicios es necesario registrarse en el Portal Mercedes me y aceptar las condiciones de uso de los servicios Mercedes me connect. Además, el vehículo debe estar vinculado a la cuenta de usuario. Una vez finalizado el periodo de validez inicial es posible prolongar los servicios, abonando la cuota correspondiente. La primera activación de los servicios puede llevarse a cabo dentro del plazo de 1 año a partir de la primera matriculación o la puesta en servicio por parte del cliente, en función de qué tenga lugar antes. No activable en Andorra y Gibraltar. Más información sobre estos servicios y su activación en www.mercedes.me o en su concesionario MB.



EQE

Datos técnicos.



Datos técnicos

EQE 350+

MOTOR	
Chasis	295.121
Motor	motor eléctrico: síncrono de excitación permanente (PSM)
Batería alto voltaje	Ion de litio
Potencia nominal (kW [CV] ¹⁾ a rpm)	215 [292]
Par motor nominal (Nm a rpm)	565
Capacidad de la batería (kWh)	90,56
Potencia de carga máxima CA (kW)	11
Potencia de carga máxima CC (kW)	170
Tiempo de carga CA 10% - 100% con potencia de 11 kW Wallbox -modo 3- con línea trifásica de 16A por fase	8,1 h
Tiempo de carga CA 10% - 100% con potencia de 7,4 kW Wallbox -modo 3- con línea monofásica de 32 A; -cable 9B6-	12,5 h
Tiempo de carga CA 10% - 100% con potencia de 3,7 kW Wallbox -modo 3- con línea monofásica de 16A; -cable 9B6-	27 h
Tiempo de carga CA 10% - 100% con potencia de 1,8 kW enchufe doméstico -modo 2- con línea monofásica de 10A; -cables B30, B80- ²⁾	56,5 h
Tiempo de carga CC 10% - 80% con potencia de 200 kW	32 min.
Combustible	Electricidad
Propulsión	Trasera
PRESTACIONES	
Velocidad máxima (km/h)	210
Aceleración 0-100 km/h (s)	6,4

EQE 350+

CONSUMOS Y EMISIONES

[WLTP] Consumo de energía eléctrica (kWh/100 km) ³⁾	18,7 - 16,1
[WLTP] Autonomía eléctrica total (km) ³⁾	567 - 648
[WLTP] Autonomía eléctrica en ciudad (km) ³⁾	664 - 743
[WLTP] Emisiones de CO2 ciclo mixto (g/km) ³⁾	0

ETIQUETA AMBIENTAL D.G.T.⁴⁾

0 EMISIONES

DIMENSIONES Y PESOS

Maletero (VDA) (l)	430
Peso en vacío (MOM)/carga útil (kg)	2.355/525
Masa máxima autorizada (MMA) (kg)	2.880
Longitud (mm)	4.946
Anchura (mm)	1.936
Altura (en orden de marcha) (mm)	1.510
Diámetro de giro (m)	12,50

NEUMÁTICOS Y LLANTAS

Neumáticos delanteros	255/45 R 19
Neumáticos traseros	255/45 R 19

1) Potencia expresada en kilovatios (kW), se añade la potencia expresada (CV), por ser un dato de carácter comercial y general, si bien no es una unidad permitida del Sistema Legal de Unidades de Medida basado en el Sistema Internacional de Medidas (SI). Ley 32/2014, de 22 de diciembre, de Metrología. Valor máximo de pico. Valor máximo continuo durante 30 minutos: 109 kW/148 CV.

2) Los enchufes domésticos, también llamados tipo Schuko para carga de vehículos en Modo 2, están previstos para realizar recargas con corriente alterna de forma excepcional. Mercedes-Benz, siempre recomienda realizar las recargas de los vehículos híbridos enchufables y eléctricos en Modo 3 con un Wallbox o caja de carga. El uso continuado del enchufe doméstico para las recargas, podría sobrecargar el sistema eléctrico, dependiendo de su dimensionamiento y es responsabilidad del usuario/cliente asegurarse que dicho enchufe es adecuado para la demanda de energía que el vehículo va a requerir durante la fase de carga, pues en casos extremos se puede producir un calentamiento de la instalación eléctrica con graves consecuencias o incendios.

3) Los valores de consumo de energía y autonomía eléctrica se han obtenido a partir del procedimiento de medición prescrito en el Reglamento (UE) 715/2017 en su versión actual vigente. Los valores de emisiones de CO₂ indicados han sido obtenidos de acuerdo con el procedimiento de ensayo "WLTP CO₂" según lo dispuesto en el art. 2 No. 3 Reglamento de aplicación (UE) 2017/1153. Los valores de consumo de combustible se calcularon sobre la base de esos valores.

4) Etiqueta ambiental según resolución de 13/05/16 de la DGT (BOE 21/04/16).

Los datos no se refieren a un vehículo en particular y no forman parte de una oferta, sino que únicamente sirven para establecer comparativas entre distintos modelos. Para más información acerca del consumo de combustible oficial y de las emisiones de CO₂ se puede consultar la "Guía de consumo de combustible y emisiones de CO₂ de nuevos vehículos" que está disponible sin coste en todos los puntos de venta y en IDAE en www.idae.es. Datos de CO₂ y consumos correspondientes al vehículo de nueva fabricación. Para vehículos en stock consultar en su Concesionario.



Datos técnicos

EQE 43 4MATIC

MOTOR	
Chasis	295.132
Motor	motor eléctrico: 2 síncronos de excitación permanente (PSM)
Batería alto voltaje	Ion de litio
Potencia nominal (kW [CV] ¹⁾ a rpm)	350 [476]
Par motor nominal (Nm a rpm)	858
Capacidad de la batería (kWh) ⁶⁾	90,56
Potencia de carga máxima CA (kW)	11
Potencia de carga máxima CC (kW)	170
Tiempo de carga CA 10% - 100% con potencia de 11 kW Wallbox -modo 3- con línea trifásica de 16A por fase	8,1 h
Tiempo de carga CA 10% - 100% con potencia de 7,4 kW Wallbox -modo 3- con línea monofásica de 32 A; -cable 9B6-	12,5 h
Tiempo de carga CA 10% - 100% con potencia de 3,7 kW Wallbox -modo 3- con línea monofásica de 16A; -cable 9B6-	27 h
Tiempo de carga CA 10% - 100% con potencia de 1,8 kW enchufe doméstico -modo 2- con línea monofásica de 10A; -cables B30, B80- ²⁾	56,5 h
Tiempo de carga CC 10% - 80% con potencia de 200 kW	32 min.
Combustible	Electricidad
Propulsión	Integral
PRESTACIONES	
Velocidad máxima (km/h)	210
Aceleración 0-100 km/h (s)	4,2

EQE 43 4MATIC

CONSUMOS Y EMISIONES

[WLTP] Consumo de energía eléctrica (kWh/100 km) ³⁾	22,5 - 19,7
[WLTP] Autonomía eléctrica total (km) ³⁾	462 - 531
[WLTP] Autonomía eléctrica en ciudad (km) ³⁾	532 - 618
[WLTP] Emisiones de CO2 ciclo mixto (g/km) ³⁾	0

ETIQUETA AMBIENTAL D.G.T.⁴⁾

0 EMISIONES

DIMENSIONES Y PESOS

Maletero (VDA) (l)	430
Peso en vacío (MOM)/carga útil (kg)	2.525/570
Masa máxima autorizada (MMA) (kg)	3.095
Longitud (mm)	4.946
Anchura (mm)	1.936
Altura (en orden de marcha) (mm)	1.492
Diámetro de giro (m)	12,40

NEUMÁTICOS Y LLANTAS

Neumáticos delanteros	295/35 R 20
Neumáticos traseros	265/40 R 20

1) Potencia expresada en kilovatios (kW), se añade la potencia expresada (CV), por ser un dato de carácter comercial y general, si bien no es una unidad permitida del Sistema Legal de Unidades de Medida basado en el Sistema Internacional de Medidas (SI). Ley 32/2014, de 22 de diciembre, de Metrología. Valor máximo de pico. Valor máximo continuo durante 30 minutos: 135 kW/184 CV.

2) Los enchufes domésticos, también llamados tipo Schuko para carga de vehículos en Modo 2, están previstos para realizar recargas con corriente alterna de forma excepcional. Mercedes-Benz, siempre recomienda realizar las recargas de los vehículos híbridos enchufables y eléctricos en Modo 3 con un Wallbox o caja de carga. El uso continuado del enchufe doméstico para las recargas, podría sobrecargar el sistema eléctrico, dependiendo de su dimensionamiento y es responsabilidad del usuario/cliente asegurarse que dicho enchufe es adecuado para la demanda de energía que el vehículo va a requerir durante la fase de carga, pues en casos extremos se puede producir un calentamiento de la instalación eléctrica con graves consecuencias o incendios.

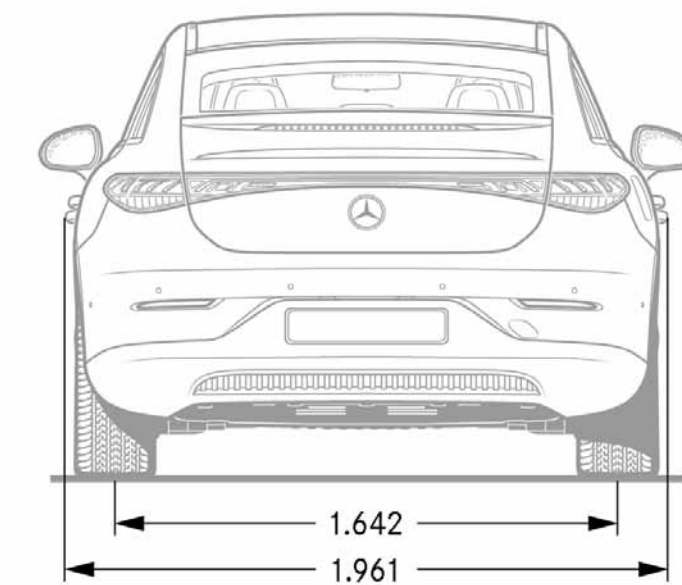
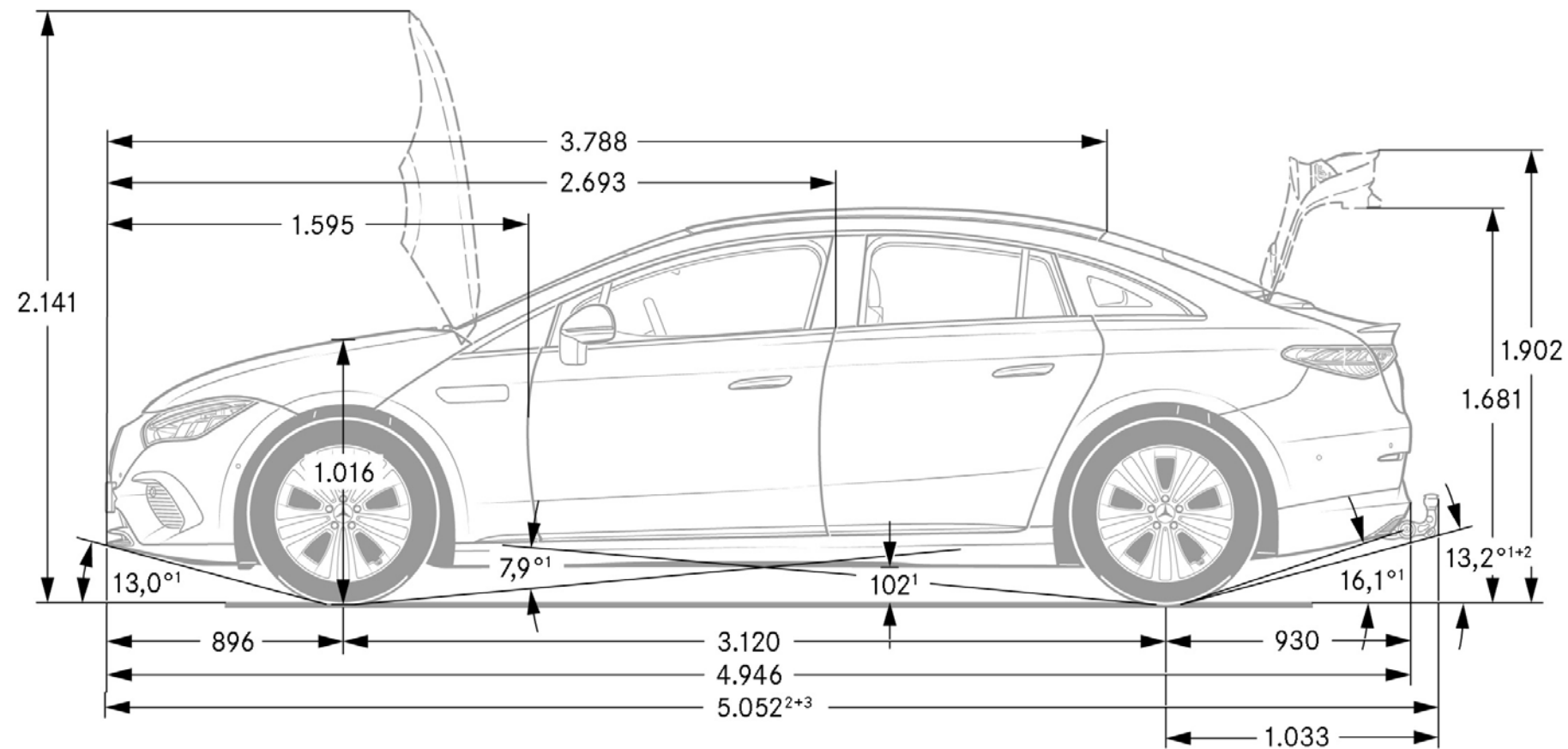
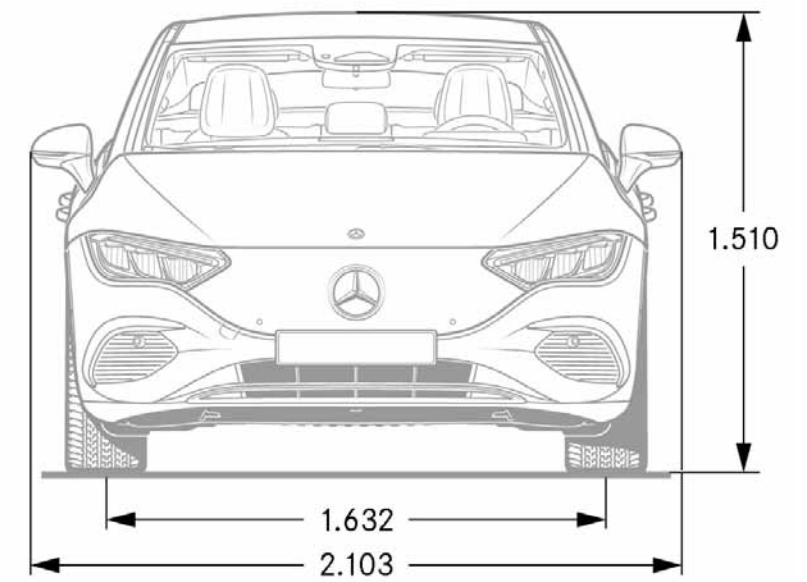
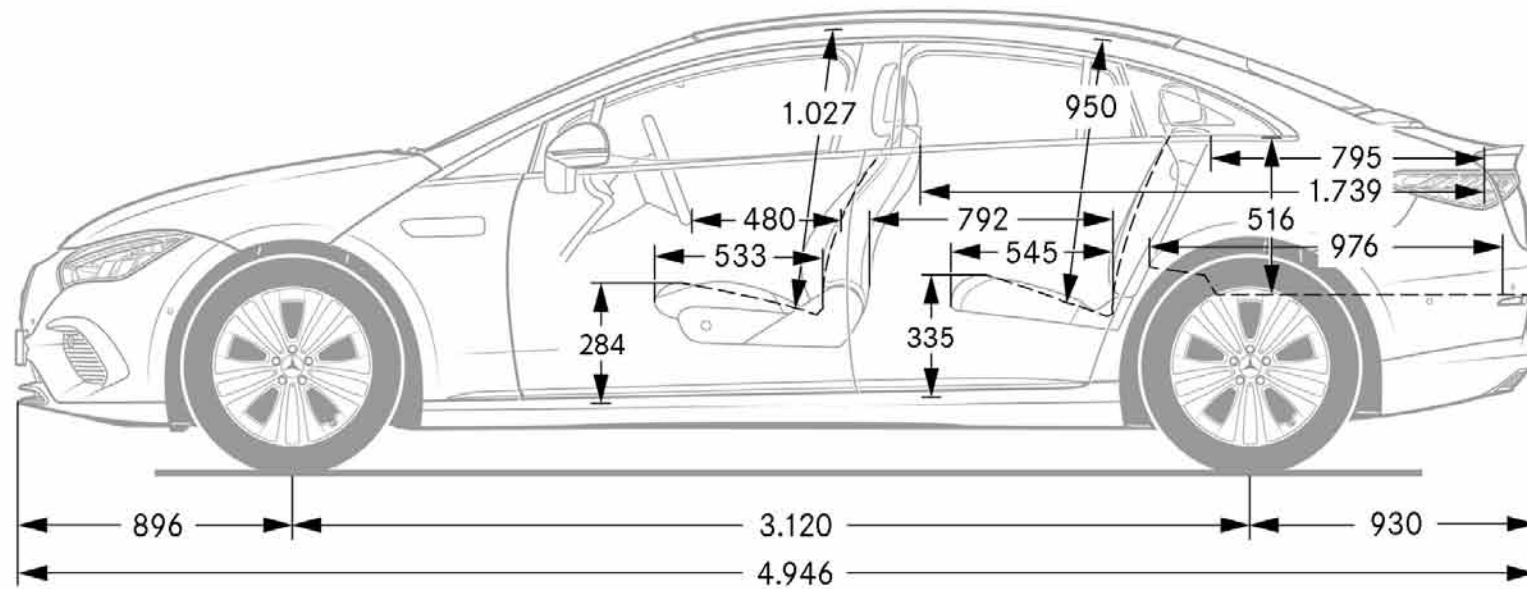
3) Los valores de consumo de energía y autonomía eléctrica se han obtenido a partir del procedimiento de medición prescrito en el Reglamento (UE) 715/2017 en su versión actual vigente. Los valores de emisiones de CO₂ indicados han sido obtenidos de acuerdo con el procedimiento de ensayo "WLTP CO₂" según lo dispuesto en el art. 2 No. 3 Reglamento de aplicación (UE) 2017/1153. Los valores de consumo de combustible se calcularon sobre la base de esos valores.

4) Etiqueta ambiental según resolución de 13/05/16 de la DGT (BOE 21/04/16).

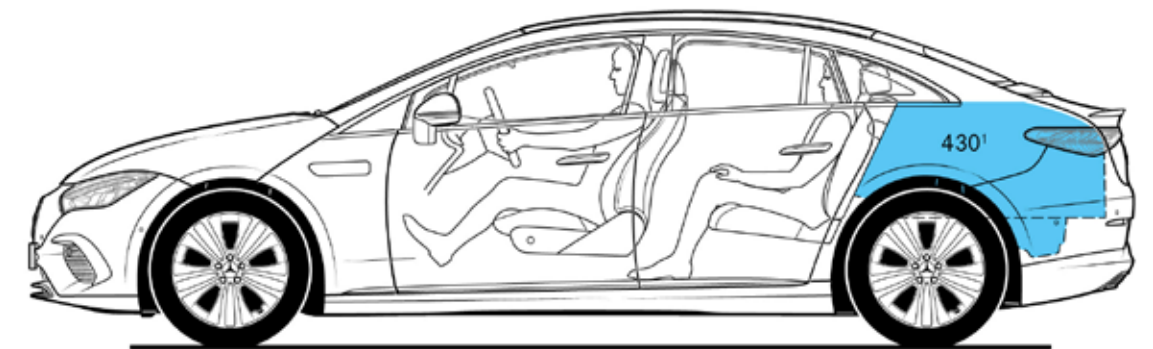
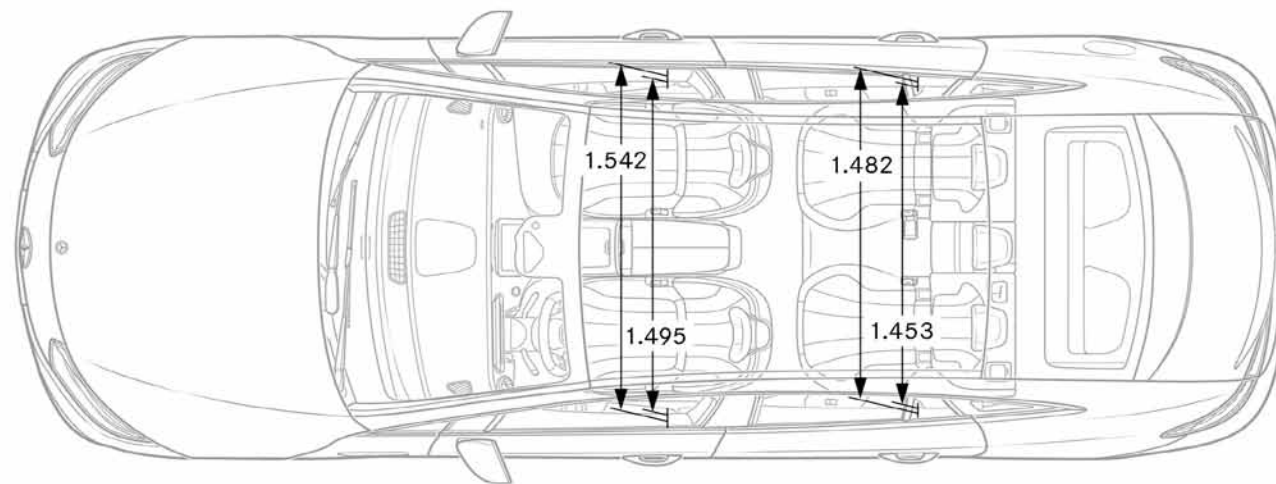
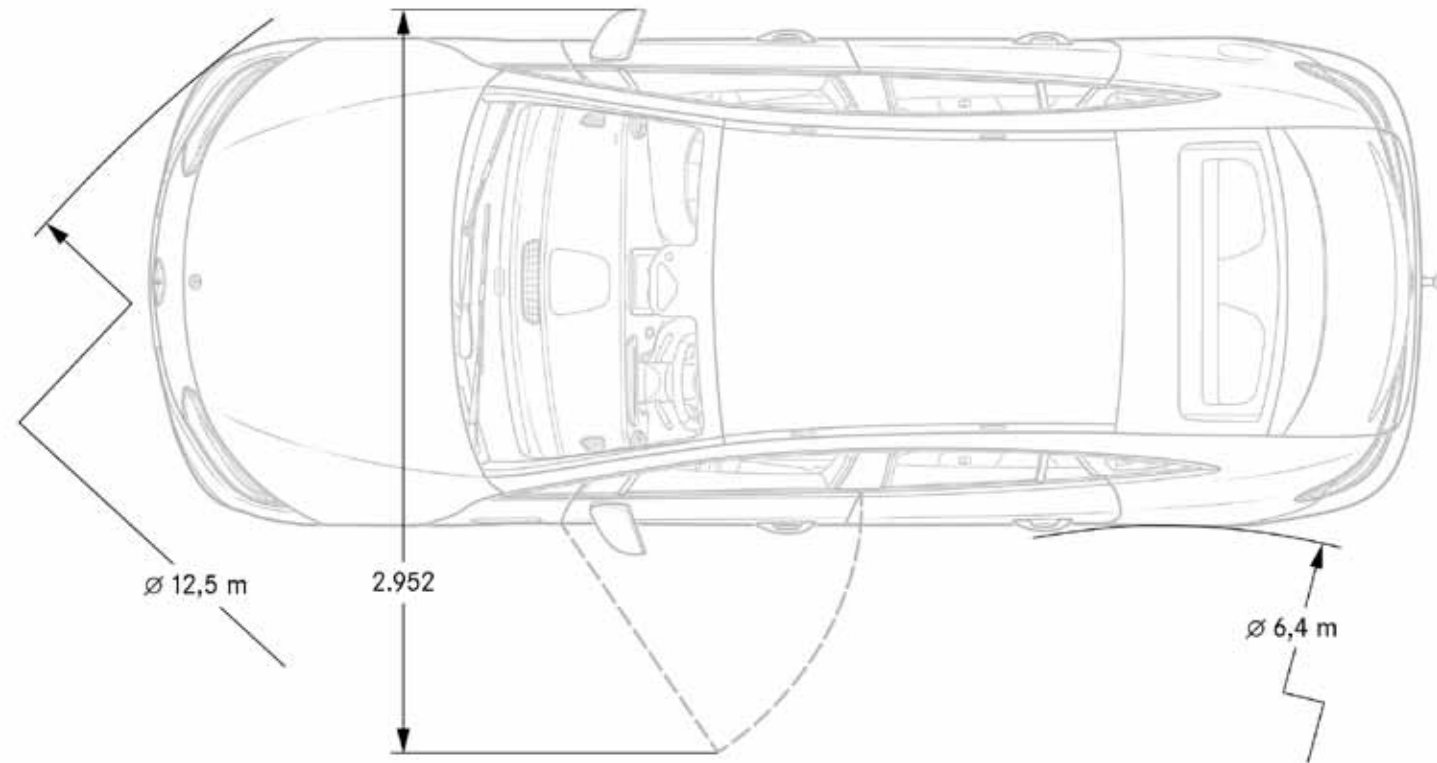
Los datos no se refieren a un vehículo en particular y no forman parte de una oferta, sino que únicamente sirven para establecer comparativas entre distintos modelos. Para más información acerca del consumo de combustible oficial y de las emisiones de CO₂ se puede consultar la "Guía de consumo de combustible y emisiones de CO₂ de nuevos vehículos" que está disponible sin coste en todos los puntos de venta y en IDAE en www.idae.es. Datos de CO₂ y consumos correspondientes al vehículo de nueva fabricación. Para vehículos en stock consultar en su Concesionario.



Medidas



Medidas y volumen del maletero



Explora más
y haz tu sueño realidad.



CONFIGURA
TU EQE



SOLICITA
UNA PRUEBA



LOCALIZADOR DE
CONCESIONARIOS



Financiación. La manera más flexible de comprar un Mercedes.



“DINOS CÓMO*”

***La verdadera Alternativa es que tú nos digas cómo quieres comprar tu Mercedes-Benz**

“Comprometiéndome por menos tiempo y dinero

“Eligiendo las cuotas que más me convengan

“Sabiendo que me garantizan un Valor Futuro por mi vehículo, lo que permitirá tener alternativas y elegir la que mejor se adapte a mis necesidades:

CÁMBIALO y disfruta de un vehículo nuevo

DEVUÉLVELO y no pagues la otra mitad

QUÉDATELO y elige entonces cómo te interesa acabar de pagarlo

***Además, si eres autónomo o tienes una empresa, te ofrecemos Alternative Lease**

“Mantengo todas las ventajas de Alternative

“Aprovecho las ventajas fiscales de un Leasing y así dedico mi capacidad de inversión a mi negocio





Mercedes-Benz es uno de los socios fundadores de la «Laureus Sport for Good Foundation».

Desde la creación de esta fundación en el año 2000, Mercedes-Benz promociona y apoya los objetivos y valores de este programa benéfico internacional, destinado a mejorar la calidad de vida de niños y adolescentes enfermos o desfavorecidos por medio de proyectos sociales de deporte. «Laureus» se ha convertido en un elemento fundamental de la política de responsabilidad social de Mercedes-Benz. Por esta razón, cada Mercedes nuevo es un estandarte de estos valores. Con la compra de un Mercedes estará usted apoyando la labor de la «Laureus Sport for Good Foundation».



mercedes-benz.es

El contenido de la información se revisa y actualiza de forma constante. En este sentido, entre las cargas de la información actualizada, usted puede visualizar una información que no contenga los precios y/o equipamientos actualizados y vigentes. En este sentido, le recomendamos que se informe sobre el particular en un Concesionario Autorizado Mercedes-Benz. Asimismo, por causas que así lo justifiquen, como pudieran ser la seguridad del vehículo y la de sus ocupantes o el stock de producción, el fabricante se reserva el derecho de efectuar modificaciones en el diseño, la forma, el color o el equipamiento en relación con los datos contenidos en esta información, por lo que pueden haberse producido cambios en el producto tras su configuración y diseño. Dichas modificaciones serán notificadas a la mayor brevedad posible y no supondrán en ningún caso, variación de las condiciones jurídicas y garantías ofrecidas por Mercedes-Benz

en perjuicio del consumidor. Las ilustraciones y los textos incluyen también accesorios y equipos opcionales no pertenecientes al equipamiento de serie. Posibles diferencias entre la pintura original y el color reproducido se deben a la técnica de proyección e impresión. Esta publicación puede contener modelos, equipamientos y servicios no disponibles en determinados países. Por las anteriores razones, reiteramos nuestra sugerencia de consultar al Concesionario Autorizado Mercedes-Benz para obtener información actual sobre todas las características del producto y, si lo desea, una oferta. La información contenida en el presente documento referente a prescripciones legales y fiscales y a sus efectos es válida únicamente en España para vehículos con placa nacional. Se recomienda de nuevo que para obtener datos más actualizados se dirija al Concesionario Autorizado Mercedes-Benz.