



El nuevo GLE.

El nuevo Mercedes-Benz GLE

Bienvenido

Bienvenido a la última edición de la lista de precios del Mercedes-Benz GLE. Aquí podrás descubrir todo lo que desees conocer sobre este modelo.

Es 100% interactivo, por lo que puedes navegar por su contenido a tu propio ritmo.



El nuevo GLE: Todo tipo de fortalezas.

El Mercedes-Benz GLE sigue estableciendo nuevos estándares como SUV premium. Mantiene sus tradiciones con la última actualización: su diseño exterior es inconfundible, el interior es lujoso y elegante y su tecnología hace de la conducción una verdadera experiencia. Todo ello combinado con un sofisticado concepto de seguridad consigue un alto nivel de placer de conducción.

Al mismo tiempo, el interior se puede individualizar tanto como se desee. Resumiéndolo en una única palabra, el GLE es ante todo una cosa en su esencia: superior.

> Concesionario

> Configurador

Aspectos destacados

Precios de los modelos

Acabados

Mercedes-AMG

Equipos opcionales

Carga

Datos técnicos

El nuevo Mercedes-Benz GLE

Aspectos destacados.



Potente, elegante y deportivo.

El nuevo faldón delantero con su forma aún más llamativa acentúa la apariencia poderosa y deportiva del GLE. La calandra del radiador de nuevo diseño con dos lamas diseño SUV pintadas en plata hightech con insertos cromados y barras verticales en negro de alto brillo resulta atractiva a la vista.

La calandra del radiador del acabado AMG Line exterior también ha sido renovada: cuenta ahora con efecto diamante con patrón de estrellas cromadas y una única lama horizontal.





Más potencia, menor consumo.

Los dos modelos híbridos enchufables, con motor de combustión gasolina o diésel, se pueden recargar con hasta 11 kW de potencia en corriente alterna CA, y hasta 64 kW utilizando el sistema de carga rápida por corriente continua opcional.

Rendimiento de conducción mejorado.

Los motores de 4 cilindros con mayores valores de potencia y par, junto con el cambio automático 9G-TRONIC y el sistema de tracción integral 4MATIC consiguen que la característica experiencia de conducción de Mercedes-Benz alcance un nuevo nivel.

Además, gracias al alternador-arrancador integrado en todas las motorizaciones de 4 cilindros, el consumo de combustible se ha reducido aún más, a la vez que se han mejorado las características de aceleración.





Lujo moderno de alto nivel.

El nuevo diseño y nuevas funcionalidades dotan al lujoso y elegante interior del GLE de un toque exclusivo.

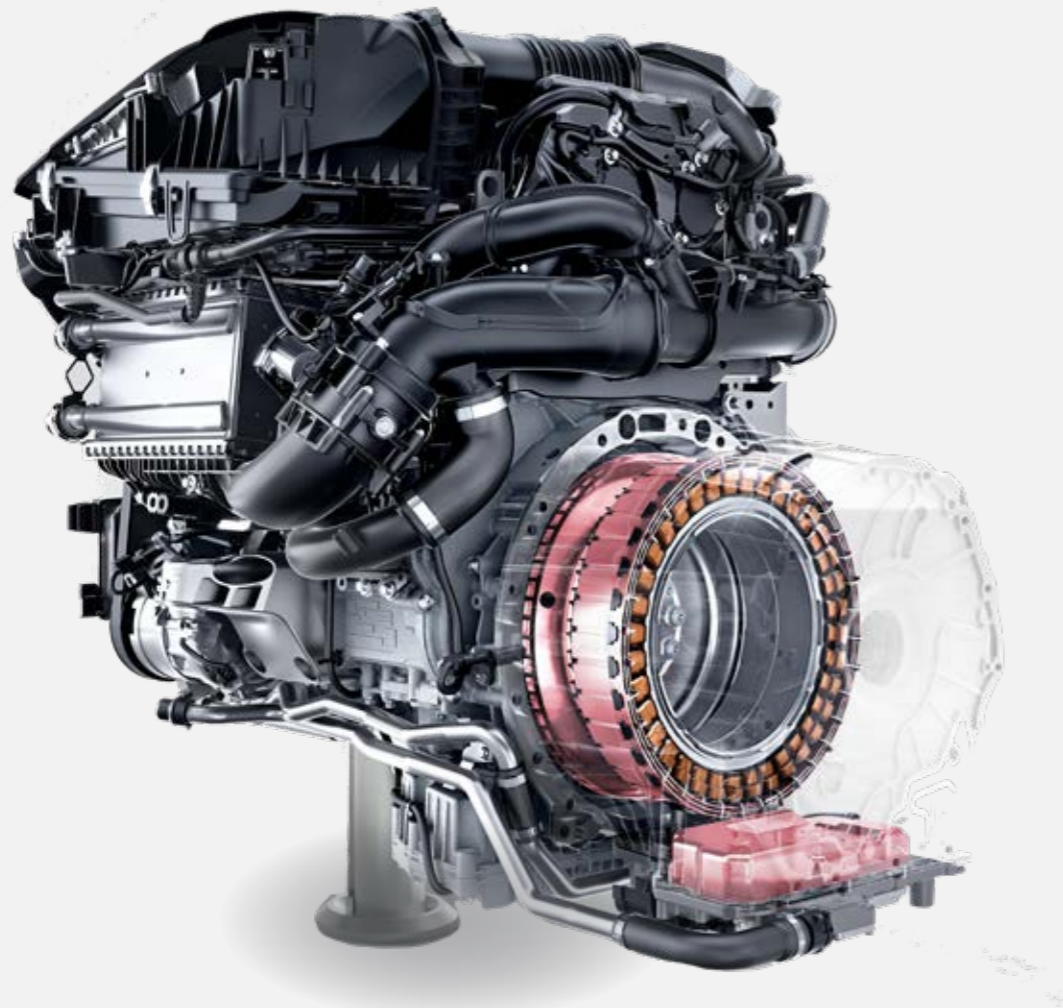
El GLE recibe ahora al conductor y los pasajeros con un ambiente aún más exclusivo. De ello se encargan, sobre todo, los difusores de aire con láminas cromadas, característica que hasta el momento solo estaba presente en el Mercedes-Maybach GLS.

El nuevo Mercedes-Benz GLE

Precios.



Elige un tipo de motor



Gasolina



Diésel

GLE. Motores gasolina.

| | Chasis | Potencia ¹⁾ en kW y CV | Cilindrada en CC | CO ₂ en g/km* | Cambio | EQUIPO DE SERIE | |
|---|---------|--------------------------------------|---------------------|--------------------------|------------------------------|------------------------|---------------------|
| | | | | | | PFF + TRANSPORTE | PVP IVA 21% + IM |
| GLE 400 e 4MATIC Híbrido Enchufable | 167.146 | 280 (381) | 1.999 | 25 - 20 (WLTP) | 9G-TRONIC | 79.607,44 € | 96.325,00 € |
| GLE 450 4MATIC | 167.159 | 280 (381) | 2.999 | 244 - 219 (WLTP) | 9G-TRONIC | 70.515,65 € | 95.725,00 € |
| Mercedes-AMG GLE 53 4MATIC+ | 167.161 | 320 (435) | 2.999 | 244 - 235 (WLTP) | AMG SPEEDSHIFT TCT 9G | 85.635,36 € | 116.250,00 € |
| Mercedes-AMG GLE 63 S 4MATIC+ | 167.189 | 450 (612) | 3.982 | 291 - 284 (WLTP) | AMG SPEEDSHIFT TCT 9G | 129.484,35 € | 175.775,00 € |

* Las emisiones dependen del equipo opcional elegido.

1) Potencia expresada en kilovatios (kW), se añade la potencia expresada (CV), por ser un dato de carácter comercial y general, si bien no es una unidad permitida del Sistema Legal de Unidades de Medida basado en el Sistema Internacional de Medidas (SI). Ley 32/2014, de 22 de diciembre, de Metrología.

Con motivo de las restricciones mundiales de semiconductores, temporalmente puede que exista una disposición limitada de determinados componentes, tales como el módulo de comunicación (LTE) afectando a los servicios Mercedes me connect, incluido el sistema de llamada de emergencia (eCall), a determinados cables de carga para enchufe doméstico, así como a otros componentes de la serie y equipamientos opcionales. Estas restricciones también pueden afectar al plazo de entrega de los vehículos. Encontrarán información actualizada al respecto en los concesionarios Mercedes-Benz.

Nuestros sistemas de seguridad y asistencia a la conducción son herramientas auxiliares, por lo que no eximen al usuario de su responsabilidad como conductor. Hay que tener en cuenta las indicaciones que figuran en las instrucciones de servicio del vehículo y las limitaciones del sistema que allí se describen.

PVP recomendados para versiones básicas de nueva fabricación con IVA (21%), Impuesto de Matriculación (0% ó 4,75% ó 9,75% ó 14,75% que puede variar en función de la transmisión y los neumáticos elegidos) y transporte incluidos (impuestos válidos para Península y Baleares). Debido a la constante modificación legislativa de los procedimientos del ciclo europeo de conducción, se aplicarán los sistemas de ensayo que resulten aplicables en cada momento. Por este motivo es posible que figuren valores más altos en el certificado de conformidad del vehículo así como en la Ficha Técnica del vehículo, que son pertinentes para la matriculación del vehículo, pudiendo afectar en su caso, al Impuesto de Matriculación y/o Impuesto sobre Vehículos de Tracción Mecánica. Otros conceptos como Impuestos Municipales, preentrega o gastos de matriculación no están incluidos en estos precios.

Si desea más información sobre el resto de opciones disponibles, diríjase a su Concesionario autorizado Mercedes-Benz. Los datos que aparecen pueden ser actualizados a sus versiones vigentes en cada momento. Para vehículos en stock consultar en su concesionario.



GLE. Motores diésel.

EQUIPO DE SERIE

| | Chasis | Potencia ¹⁾ en kW y CV | Cilindrada en CC | CO ₂ en g/km* | Cambio | PFF + TRANSPORTE | PVP IVA 21% + IM |
|---|---------|--------------------------------------|---------------------|--------------------------|------------------|---------------------|---------------------|
| GLE 300 d 4MATIC | 167.109 | 198 (269) | 1.993 | 203 - 182 (WLTP) | 9G-TRONIC | 68.604,21 € | 89.700,00 € |
| GLE 450 d 4MATIC | 167.133 | 270 (367) | 2.989 | 226 - 202 (WLTP) | 9G-TRONIC | 75.267,03 € | 102.175,00 € |
| GLE 350 de 4MATIC Híbrido Enchufable | 167.106 | 245 (333) | 1.993 | 23 - 17 (WLTP) | 9G-TRONIC | 81.818,18 € | 99.000,00 € |

* Las emisiones dependen del equipo opcional elegido.

1) Potencia expresada en kilovatios (kW), se añade la potencia expresada (CV), por ser un dato de carácter comercial y general, si bien no es una unidad permitida del Sistema Legal de Unidades de Medida basado en el Sistema Internacional de Medidas (SI). Ley 32/2014, de 22 de diciembre, de Metrología.

Con motivo de las restricciones mundiales de semiconductores, temporalmente puede que exista una disposición limitada de determinados componentes, tales como el módulo de comunicación (LTE) afectando a los servicios Mercedes me connect, incluido el sistema de llamada de emergencia (eCall), a determinados cables de carga para enchufe doméstico, así como a otros componentes de la serie y equipamientos opcionales. Estas restricciones también pueden afectar al plazo de entrega de los vehículos. Encontrarán información actualizada al respecto en los concesionarios Mercedes-Benz.

Nuestros sistemas de seguridad y asistencia a la conducción son herramientas auxiliares, por lo que no eximen al usuario de su responsabilidad como conductor. Hay que tener en cuenta las indicaciones que figuran en las instrucciones de servicio del vehículo y las limitaciones del sistema que allí se describen.

PVP recomendados para versiones básicas de nueva fabricación con IVA (21%), Impuesto de Matriculación (0% ó 4,75% ó 9,75% ó 14,75% que puede variar en función de la transmisión y los neumáticos elegidos) y transporte incluidos (impuestos válidos para Península y Baleares). Debido a la constante modificación legislativa de los procedimientos del ciclo europeo de conducción, se aplicarán los sistemas de ensayo que resulten aplicables en cada momento. Por este motivo es posible que figuren valores más altos en el certificado de conformidad del vehículo así como en la Ficha Técnica del vehículo, que son pertinentes para la matriculación del vehículo, pudiendo afectar en su caso, al Impuesto de Matriculación y/o Impuesto sobre Vehículos de Tracción Mecánica. Otros conceptos como Impuestos Municipales, preentrega o gastos de matriculación no están incluidos en estos precios.

Si desea más información sobre el resto de opciones disponibles, diríjase a su Concesionario autorizado Mercedes-Benz. Los datos que aparecen pueden ser actualizados a sus versiones vigentes en cada momento. Para vehículos en stock consultar en su concesionario.



El nuevo Mercedes-Benz GLE

Acabados.



Línea base



Advanced Plus

- Sistema de sonido surround Burmester®
- Realidad aumentada para navegación MBUX
- Paquete de memorias
- Asientos delanteros calefactados
- MULTIBEAM LED
- Integración de smartphone

[> Contenido](#)



Premium

- Asientos delanteros climatizados
- Head-up display
- Techo corredizo panorámico

[> Contenido](#)



Advanced Plus

AMG Line



Advanced Plus

- Asientos delanteros calefactados
- MULTIBEAM LED
- Integración de smartphone

[> Contenido](#)



Premium

- Asientos delanteros climatizados
- Head-up display
- Techo corredizo panorámico

[> Contenido](#)



Advanced Plus



Premium Plus

- Asistente interior MBUX
- Asientos delanteros multicontorno
- Iluminación del entorno con proyección animada del patrón Mercedes-Benz

[> Contenido](#)



Premium



Advanced Plus

Comparación de acabados

| | | Advanced Plus | Premium | AMG Line Advanced Plus | AMG Line Premium | AMG Line Premium Plus |
|-------------|--|---------------|---------|------------------------|------------------|-----------------------|
| | Equipo de serie | ● | ● | ● | ● | ● |
| | AMG Line | | | ● | ● | ● |
| CODE | EQUIPAMIENTO | ⊕ | ⊕ | | ⊕ | ⊕ |
| 628 | Luces de carretera automáticas Plus | ● | ● | ● | ● | ● |
| 9B2 | Cable de carga para Wallbox y estación de carga pública, ⁵ m, liso ¹ | ● | ● | ● | ● | ● |
| 873 | Asientos calefactados para conductor y acompañante | ● | ● | ● | ● | ● |
| 840 | Cristales calorífugos tintados oscuros para las ventanillas laterales traseras y la luneta trasera | ● | ● | ● | ● | ● |
| 642 | MULTIBEAM LED | ● | ● | ● | ● | ● |
| 20U | Preinstalación para llave digital | ● | ● | ● | ● | ● |
| 38U | Servicios de carga y de acceso remoto Plus ¹ | ● | ● | ● | ● | ● |
| 34U | Servicios de acceso remoto Premium | ● | ● | ● | ● | ● |
| 14U | Integración de smartphone | ● | ● | ● | ● | ● |
| B51 | TIREFIT | ● | ● | ● | ● | ● |
| 513 | Asistente para señales de tráfico | ● | ● | ● | ● | ● |
| 897 | Sistema inalámbrico de carga para dispositivos móviles delante en el compartimento multiusos | ● | ● | ● | ● | ● |
| 234 | Control de ángulo muerto | ● | ● | ● | ● | |
| 810 | Sistema de sonido surround Burmester® | ● | ● | ● | ● | ● |
| P17 | Paquete de confort KEYLESS-GO | ● | ● | ● | ● | ● |
| U19 | Realidad aumentada para navegación MBUX | ● | ● | ● | ● | ● |
| P64 | Paquete de memorias | ● | ● | ● | ● | ● |
| P47 | Paquete de aparcamiento con cámara de 360° | ● | ● | ● | ● | ● |
| ★ 489 | Paquete AIRMATIC | | ● | ● | ● | ● |

★ Estos equipos también están disponibles como opción individual.

¹ Solo para GLE 350 de 4MATIC y GLE 400 e 4MATIC



Comparación de acabados

| | | Advanced Plus | Premium | AMG Line Advanced Plus | AMG Line Premium | AMG Line Premium Plus |
|-------------|---|---------------|---------|---------------------------|---------------------|--------------------------|
| | Equipo de serie | ● | ● | ● | ● | ● |
| | AMG Line | | | ● | ● | ● |
| CODE | EQUIPAMIENTO | + | + | | + | + |
| P21 | Paquete AIR BALANCE | | | ● | ● | ● |
| 401 | Asientos climatizados para conductor y acompañante | | | ● | ● | ● |
| PBP | Paquete ENERGIZING | | | ● | ● | |
| ★ 463 | Head-up display | | | ● | ● | ● |
| ★ 413 | Techo corredizo panorámico eléctrico, de cristal | | | ● | ● | ● |
| 311 | Portavasos climatizado para conductor y acompañante | | | ● | ● | ● |
| ★ 581 | Climatización automática THERMOTRONIC con 4 zonas climáticas | | | ● | ● | ● |
| ★ P20 | Paquete de asistencia a la conducción Plus | | | | | ● |
| PBR | Paquete ENERGIZING Plus | | | | | ● |
| 77B | Asistente interior MBUX | | | | | ● |
| 399 | Asientos multicontorno para el conductor y el acompañante | | | | | ● |
| 883 | Servocierre para las puertas | | | | | ● |
| C53 | Iluminación del entorno con proyección animada del patrón Mercedes-Benz | | | | | ● |
| P68 | Paquete de confort térmico | | | | | ● |





Advanced Plus

Exterior

- Paquete de confort KEYLESS-GO (P17)
- Luces de carretera automáticas Plus (628)
- Cristales calorífugos tintados oscuros (840)
- MULTIBEAM LED (642)

Interior

- Sistema de sonido surround Burmester® (810)
- Asientos calefactados delanteros (873)
- Realidad aumentada para navegación MBUX (U19)
- Paquete de memorias (P64)

Tecnología

- Control de ángulo muerto (234)
- Paquete de aparcamiento con cámara de 360° (P47)
- Cable de carga para Wallbox y estación de carga pública, 5 m, liso (9B2)*
- Cable de carga para caja de enchufe de red, 5 m, liso (B30)*
- Preinstalación para llave digital (20U)
- Servicios de acceso remoto Premium (34U)
- Servicios de carga y de acceso remoto Plus (38U)*
- Integración de smartphone (14U)
- Asistente para señales de tráfico (513)
- TIREFIT (B51)
- Sistema inalámbrico de carga para dispositivos móviles delante en el compartimento multiusos (897)



*Solo para GLE 350 de 4MATIC y GLE 400 e 4MATIC.



Advanced Plus

Premium

Llantas

Tapizados

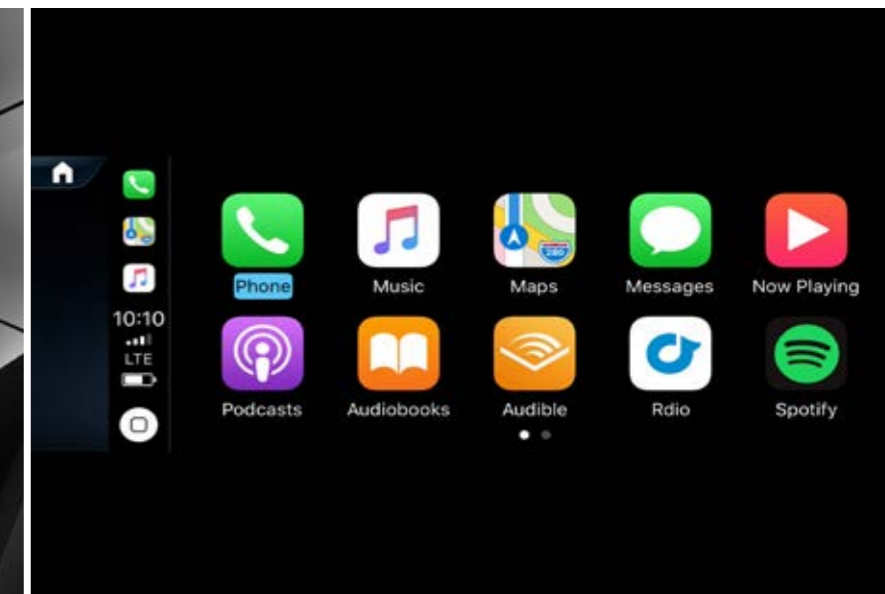
Comparación de líneas



Interior de serie con símil de cuero ARTICO negro (111A)



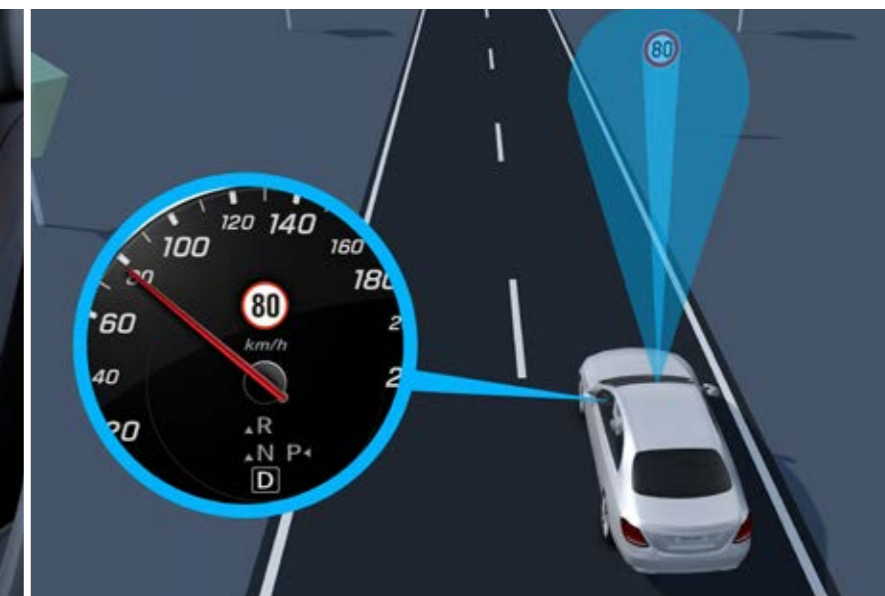
MULTIBEAM LED (642)



Integración de smartphone (14U)



Asientos calefactados para conductor y acompañante (873)



Asistente para señales de tráfico (513)



Advanced Plus

Premium

Llantas

Tapizados

Comparación de líneas



Paquete de memorias (P64)
Sistema de sonido surround Burmester® (810)

Paquete de confort KEYLESS-GO (P17)



Realidad aumentada para navegación MBUX (U19)

Paquete de aparcamiento con cámara de 360° (P47)





Premium

Equipo adicional a Advanced Plus:

- Paquete AIRMATIC (489)
- Paquete AIR BALANCE (P21)
- Asientos climatizados para conductor y acompañante (401)
- Paquete ENERGIZING (PBP)
- Head-up display (463)
- Techo corredizo panorámico eléctrico (413)
- Portavasos climatizado para conductor y acompañante (311)
- Climatización automática THERMOTRONIC con 4 zonas climáticas (581)



Advanced Plus

Premium

Llantas

Tapizados

Comparación de líneas



Interior de serie con cuero Rough / cuero negro (201A) opcional



Asientos climatizados para conductor y acompañante (401)



Head-up display (463)



Techo corredizo panorámico eléctrico (413)



Climatización automática THERMOTRONIC con 4 zonas climáticas (581)



Advanced Plus

Premium

Llantas

Tapizados

Comparación de líneas

Llantas - 19"/20"



Llantas de aleación de 48,3 cm (19") y 10 radios (27R)



Llantas de aleación de 48,3 cm (19") y 5 radios (R57)



Llantas de aleación de 48,3 cm (19") y 5 radios (48R)



Llantas de aleación de 50,8 cm (20") multirradio (60R)



Llantas de aleación de 50,8 cm (20") y 5 radios dobles (30R)



Llantas de aleación de 50,8 cm (20") y 5 radios (29R)



Advanced Plus

Premium

Llantas

Tapizados

Comparación de líneas

Tapizados



Simil de cuero ARTICO negro (111A)



Simil de cuero ARTICO beige/negro (135A)



Simil de cuero ARTICO marrón bahía/negro (124A)



Cuero negro (201A)



Cuero beige catalana/negro (225A)



Cuero beige macchiato/negro (215A)



Cuero marrón bahía/negro (224A)



Cuero napa negro (951A)





AMG Line Advanced Plus

Exterior

- Paquete de confort KEYLESS-GO (P17)
- Luces de carretera automáticas Plus (628)
- Cristales calorífugos tintados oscuros (840)
- MULTIBEAM LED (642)

Interior

- Sistema de sonido surround Burmester® (810)
- Asientos calefactados delanteros (873)
- Realidad aumentada para navegación MBUX (U19)
- Paquete de memorias (P64)

Technology

- Paquete AIRMATIC (489)
- Control de ángulo muerto (234)
- Cable de carga para Wallbox y estación de carga pública, 5 m, liso (9B2)*
- Cable de carga para caja de enchufe de red, 5 m, liso (B30)*
- Paquete de aparcamiento con cámara de 360° (P47)
- Preinstalación para llave digital (20U)
- Servicios de acceso remoto Premium (34U)
- Servicios de carga y de acceso remoto Plus (38U)*
- Integración de smartphone (14U)
- TIREFIT (B51)
- Asistente para señales de tráfico (513)
- Sistema inalámbrico de carga para dispositivos móviles delante en el compartimento multiusos (897)

*Solo para GLE 350 de 4MATIC y GLE 400 e 4MATIC.



**AMG Line
Advanced Plus**

AMG Line
Premium

AMG Line
Premium Plus

Llantas

Tapizados

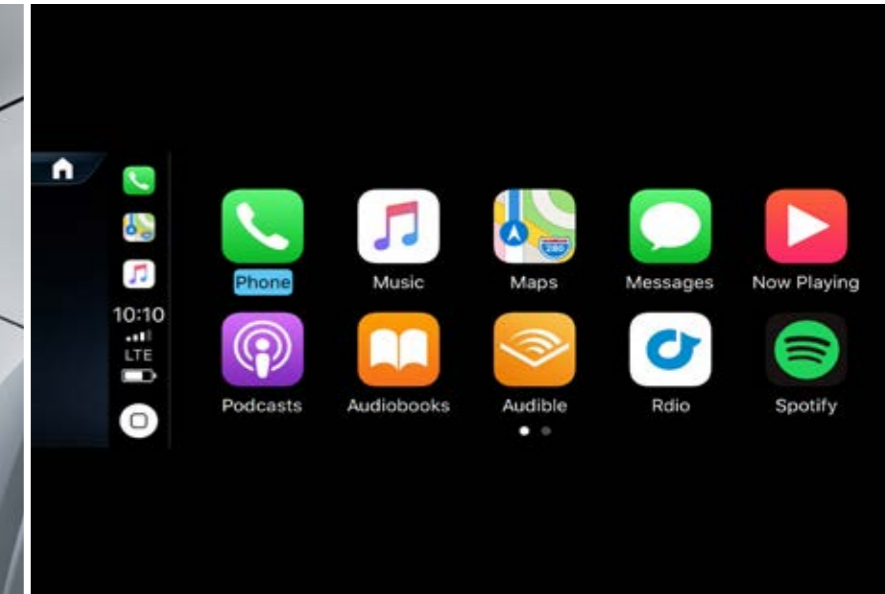
Comparación de líneas



Interior de serie con símil de cuero ARTICO negro (111A)



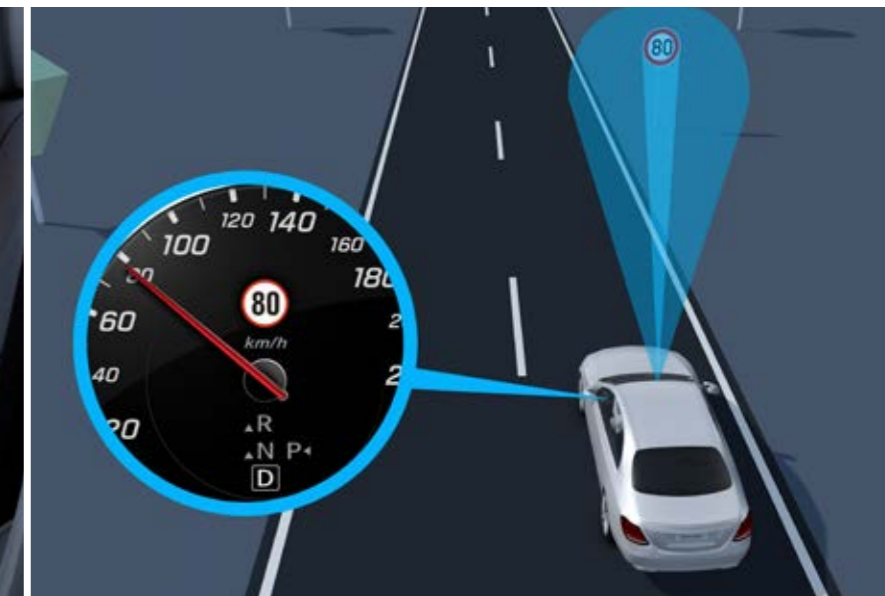
MULTIBEAM LED (642)



Integración de smartphone (14U)



Asientos calefactados para conductor y acompañante (873)



Asistente para señales de tráfico (513)





AMG Line Premium

Equipo adicional a AMG Line Advanced Plus:

- Paquete AIR BALANCE (P21)
- Asientos climatizados para conductor y acompañante (401)
- Paquete ENERGIZING (PBP)
- Head-up display (463)
- Techo corredizo panorámico eléctrico (413)
- Portavasos climatizado para conductor y acompañante (311)
- Climatización automática THERMOTRONIC con 4 zonas climáticas (581)



AMG Line
Advanced Plus

**AMG Line
Premium**

AMG Line
Premium Plus

Llantas

Tapizados

Comparación de líneas



Interior de serie con cuero Rough / cuero negro (201A) opcional



Asientos climatizados para conductor y acompañante (401)



Head-up display (463)



Techo corredizo panorámico eléctrico (413)



Climatización automática THERMOTRONIC con 4 zonas climáticas (581)





AMG Line Premium Plus

Equipo adicional a AMG Line Premium:

- Paquete de asistencia a la conducción Plus (P20)
- Paquete ENERGIZING Plus (PBR)
- Asistente interior MBUX (77B)
- Asientos multicontorno para el conductor y el acompañante (399)
- Servocierre para las puertas (883)
- Iluminación del entorno con proyección animada del patrón Mercedes-Benz (C53)
- Paquete de confort térmico (P68)



AMG Line
Advanced Plus

AMG Line
Premium

**AMG Line
Premium Plus**

Llantas

Tapizados

Comparación de líneas



Interior de serie con cuero Rough / cuero negro (201A) con sobreprecio



Asientos multicontorno para el conductor y el acompañante (399)



Iluminación del entorno con proyección animada del patrón Mercedes-Benz (C53)



Asistente interior MBUX (77B)



Paquete de confort térmico (P68)



AMG Line
Advanced Plus

AMG Line
Premium

AMG Line
Premium Plus

Llantas

Tapizados

Comparación de líneas

Llantas - 20" /21" / 22"



Llantas de aleación AMG de 53,3 cm (21") multirradio (RWA)



Llantas de aleación AMG de 50,8 cm (20") y 5 radios (RZV)



Llantas de aleación AMG de 53,3 cm (21") y 5 radios dobles (RZW)



Llantas de aleación AMG de 53,3 cm (21") y 5 radios dobles (RYA)



Llantas de aleación AMG de 53,3 cm (21") y 5 radios dobles (RWC)



Llantas de aleación AMG de 55,9 cm (22") y 5 radios dobles (RXT)



Llantas de aleación AMG de 55,9 cm (22") y 5 radios dobles (RPJ)



**AMG Line
Advanced Plus**

**AMG Line
Premium**

**AMG Line
Premium Plus**

Llantas

Tapizados

Comparación de líneas

Tapizados



Simil de cuero ARTICO negro (111A)¹



Simil de cuero ARTICO
beige/negro (135A)¹



Simil de cuero ARTICO
marrón bahía/negro (124A)¹



Cuero negro (201A)



Cuero beige catalana/
negro (225A)



Cuero beige macchiato/
negro (215A)



Cuero marrón bahía/
negro (224A)

¹ No disponible con acabado AMG Line Premium Plus



**AMG Line
Advanced Plus**

**AMG Line
Premium**

**AMG Line
Premium Plus**

Llantas

Tapizados

Comparación de líneas

Tapizados



Símil de cuero ARTICO/microfibra
MICROCUT negro (601A)²



Cuero napa negro (801A)^{1,2}



Cuero napa blanco/negro (885A)^{1,2}



Cuero napa negro (951A)³

¹ Solo con acabado AMG Line Advanced Plus and AMG Line Premium

² Solo con AMG Line interior (P29)

³ No con AMG Line interior (P29)



Comparación de líneas

Exterior

| | Equipo de serie | AMG Line |
|---|-----------------|----------|
| Llantas de aleación de 48,3 cm (19") y 10 radios | ● | |
| Llantas de aleación AMG de 50,8 cm (20") y 5 radios dobles | | ● |
| Faldón delantero AMG con listón embellecedor en cromo de alto brillo y entradas de aire deportivas | | ● |
| Faldón trasero AMG en efecto difusor negro y listón embellecedor en cromo | | ● |
| Sistema de frenos con discos de freno de mayores dimensiones en el eje delantero | | ● |
| Revestimientos de los pasarruedas delantero y trasero en el color de la carrocería | | ● |
| Cristales calorífugos tintados oscuros | ● | ● |
| Calandra del radiador de nuevo diseño con dos lamas diseño SUV pintadas en plata hightech con insertos cromados y barras verticales en negro de alto brillo | ● | |
| Calandra del radiador de efecto diamante con patrón de estrellas cromadas y una única lama horizontal | | ● |
| Parachoques trasero en el color del vehículo con protección estética de bajos cromada | ● | |
| Barras longitudinales para el techo en efecto aluminio | ● | ● |
| Revestimientos de los pasarruedas y embellecedores laterales en negro | ● | |



Comparación de líneas

Interior

| | Equipo de serie | AMG Line |
|---|-----------------|----------|
| Difusores de aire con láminas cromadas | ● | ● |
| Iluminación de ambiente | ● | ● |
| Alfombrillas AMG | | ● |
| Tapizado en símil de cuero ARTICO | ● | |
| Tapizado en símil de cuero ARTICO/microfibra MICRO CUT | | ● |
| Pedales deportivos AMG de acero inoxidable cepillado con tacos de goma negros | | ● |
| Paquete cromado interior | ● | ● |
| Volante multifunción en cuero napa | ● | |
| Volante deportivo multifunción en cuero napa con cubierta de airbag de cuero napa | | ● |
| Techo interior de tela gris cristal | ● | ● |
| Alfombrillas de velours | ● | |





El nuevo Mercedes-Benz GLE

Mercedes-AMG.



Tecnología

La tracción integral completamente variable 4MATIC+ distribuye la potencia entre los ejes delantero y trasero de manera óptima, mejorando notablemente la dinámica de conducción. El embrague gobernado electrónicamente permite conectar de forma variable el eje trasero al delantero cuando se requiere tracción adicional. Dependiendo del ajuste del modo de conducción AMG DYNAMIC SELECT, el chasis optimiza la dinámica lateral y longitudinal de acuerdo a las circunstancias. La mejor tracción posible es garantizada en cada situación, transfiriendo así las fuerzas de aceleración del motor a la calzada. Sin embargo, esto no juega en contra de la alta estabilidad y seguridad de conducción que ofrece el GLE AMG, ya sea sobre seco, mojado o nieve.

Interior

Como parte del equipamiento de serie, el GLE AMG ofrece las teclas AMG en el volante. Confieren un aspecto aún más deportivo a tu volante: permiten un mando cómodo y rápido sobre funciones específicas de la dinámica de conducción. Para una sensación de conducción centrada y focalizada, y para una auténtica atmósfera de vehículo de competición en el puesto de conducción.



Mercedes-AMG



Premium

- Asientos delanteros climatizados
- Head-up display
- Techo corredizo panorámico
- MULTIBEAM LED
- Integración de smartphone

[> Contenido](#)

Premium Plus

- Asistente interior MBUX
- Asientos delanteros multicontorno
- Iluminación del entorno con proyección animada del logo AMG

[> Contenido](#)

Premium



Premium

Exterior

- Luces de carretera automáticas Plus (628)
- Cristales calorífugos tintados oscuros (840)
- MULTIBEAM LED (642)
- Techo corredizo panorámico eléctrico (413)
- Paquete de confort KEYLESS-GO (P17)

Interior

- Asientos climatizados para conductor y acompañante (401)
- Realidad aumentada para navegación MBUX (U19)
- Paquete AIR BALANCE (P21)
- Paquete ENERGIZING (PBP)

Tecnología

- Control de ángulo muerto (234)
- Head-up display (463)
- Paquete de aparcamiento con cámara de 360° (P47)
- Preinstalación para llave digital (20U)
- Servicios de acceso remoto Premium (34U)
- Integración de smartphone (14U)
- Asistente para señales de tráfico (513)
- Portavasos climatizado para conductor y acompañante (311)
- TIREFIT (B51)
- Sistema inalámbrico de carga para dispositivos móviles delante en el compartimento multiusos (897)
- Climatización automática THERMOTRONIC con 4 zonas climáticas (581)



Premium

Premium Plus

Llantas

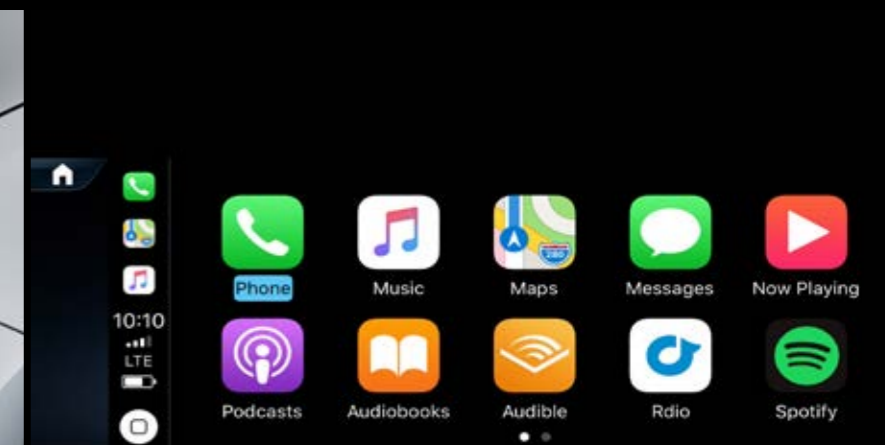
Tapizados



Interior de serie con tapizado en símil de cuero ARTICO/microfibra MICRO CUT negro con costuras de adorno en color de contraste rojo (651A). Para el Mercedes-AMG GLE 53 4MATIC+



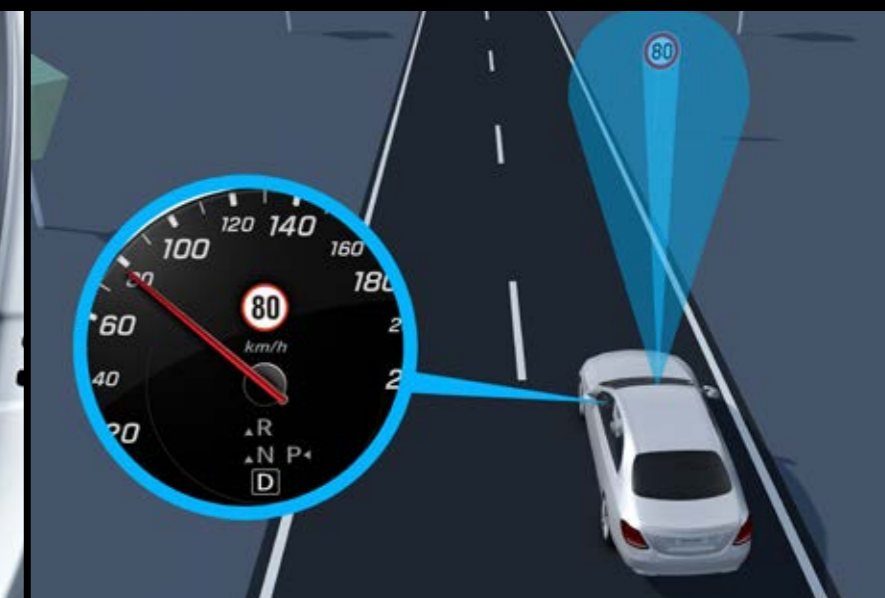
MULTIBEAM LED (642)



Integración de smartphone (14U)



Asientos climatizados para conductor y acompañante (401)



Asistente para señales de tráfico (513)



Premium

Premium Plus

Llantas

Tapizados



Interior de serie con tapizado en cuero exclusivo napa AMG negro con franja beige (571A)
Para el Mercedes-AMG GLE 63 S 4MATIC+



Climatización automática THERMOTRONIC con 4 zonas climáticas (581)



Head-up display (463)



Techo corredizo panorámico eléctrico (413)





Premium Plus



Equipo adicional a Premium:

- Paquete de asistencia a la conducción Plus (P20)
- Paquete ENERGIZING Plus (PBR)
- Asistente interior MBUX (77B)
- Asientos multicontorno para el conductor y el acompañante(399)
- Servocierre para las puertas (883)
- Iluminación del entorno con proyección animada del logo AMG (C53)
- Paquete de confort térmico(P68)





Asientos multicontorno para el conductor y el acompañante (399)



Iluminación del entorno con proyección animada del logo AMG (C53)



Asistente interior MBUX (77B)



Paquete de confort térmico (P68)

Interior de serie con tapizado en símil de cuero ARTICO/microfibra MICRO CUT negro con costuras de adorno en color de contraste rojo (651A). Para el Mercedes-AMG GLE 53 4MATIC+



Premium

Premium Plus

Llantas

Tapizados



Llantas - 20" / 21" / 22"



Llantas de aleación AMG de 50,8 cm (20") y 5 radios dobles (RZV)¹



Llantas de aleación AMG de 50,8 cm (20") y 5 radios dobles (RZW)¹



Llantas de aleación AMG de 53,3 cm (21") y 5 radios dobles (RWE)



Llantas de aleación AMG de 55,9 cm (22") multirradio (RPG)



Llantas forjadas AMG de 55,9 cm (22") de radios cruzados (RXU)



Llantas forjadas AMG de 55,9 cm (22") de radios cruzados (RXV)



Llantas de aleación AMG de 53,3 cm (21") y 5 radios dobles (RWD)

¹ Solo para Mercedes-AMG GLE 53 4MATIC+



Premium

Premium Plus

Llantas

Tapizados



Tapizados



Cuero exclusivo napa AMG negro con franja beige (571A)¹



Cuero exclusivo napa AMG negro (551A)



Cuero exclusivo napa AMG beige/negro (555A)



Cuero exclusivo napa AMG red pepper/negro (557A)



Cuero exclusivo napa Style AMG negro (561A)



Cuero exclusivo napa Style AMG beige/negro (565A)



Cuero exclusivo napa AMG marrón bahía/negro (574A)

¹ Solo para Mercedes-AMG GLE 63 S 4MATIC+



Premium

Premium Plus

Llantas

Tapizados



Tapizados



Símil de cuero ARTICO/microfibra MICROCUT negro con costuras de adorno en color de contraste rojo (651A)¹



Cuero napa AMG negro (851A)¹



Cuero napa AMG beige/negro (855A)



Cuero napa AMG red pepper/negro (857A)¹



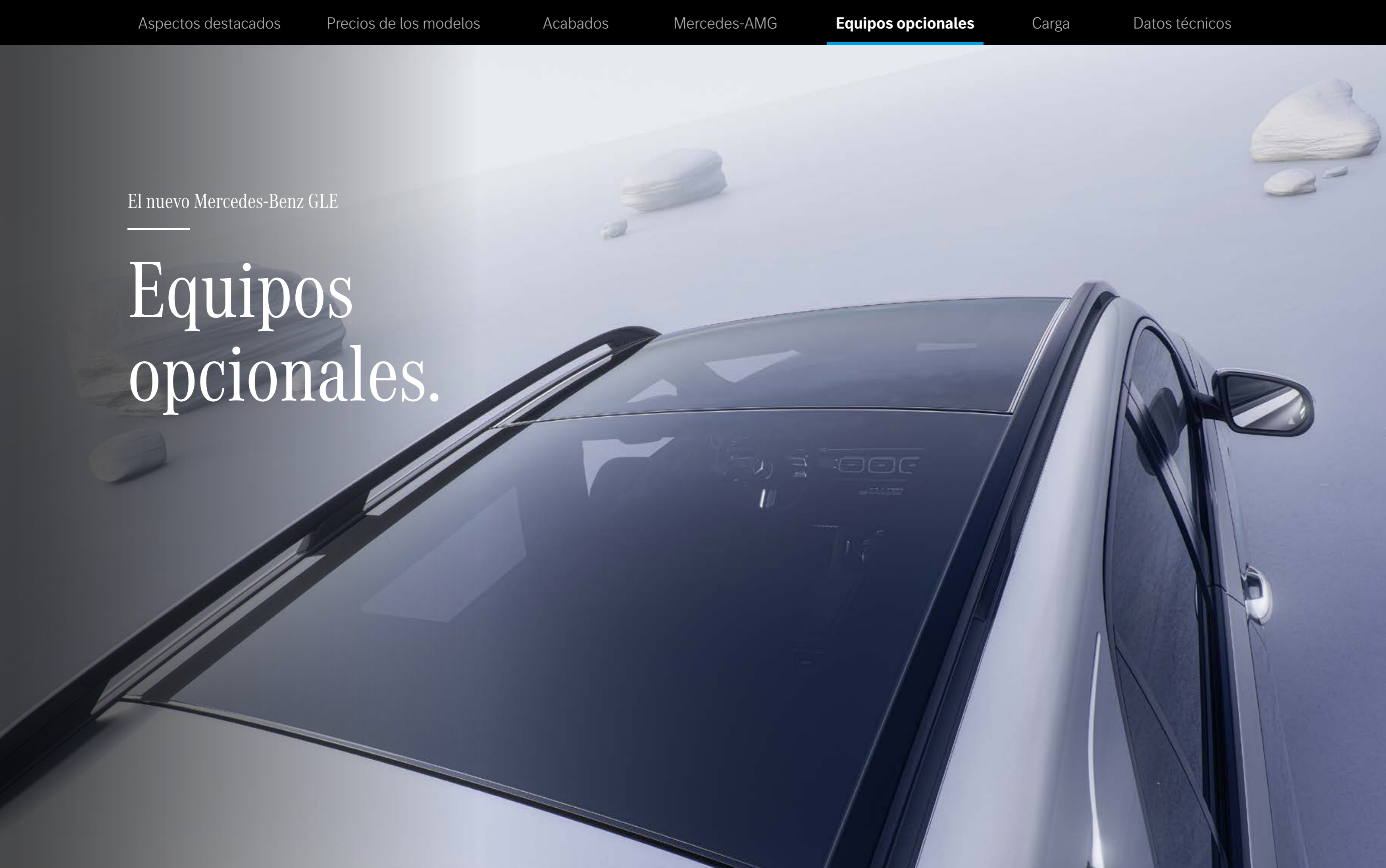
Cuero napa AMG marrón bahía/negro (874A)¹

¹ Solo para Mercedes-AMG GLE 53 4MATIC+



El nuevo Mercedes-Benz GLE

Equipos opcionales.



Paquete Night (P55)

- 1 Calandra de efecto diamante con patrón de estrellas, estrella Mercedes integrada y lámina única pintada en negro brillante con incrustaciones de cromo y marco negro
- 2 Carcasas de los retrovisores exteriores en negro de alto brillo.
- 3 Faldón trasero AMG con inserto de efecto difusor en negro y listón embellecedor en negro de alto brillo
- 4 Barras longitudinales para el techo en color negro mate.
- 5 Listón de adorno en la línea de la ventanilla y en la línea de cintura en color negro.
- 6 Cristales calorífugos tintados oscuros a partir del montante B.
- 7 Llantas de aleación AMG de 50,8 cm (20") y 5 radios dobles, color negro brillante y pulidas a alto brillo (RZW). En las imágenes aparece la llanta de aleación AMG de 55,9 cm (22") y 5 radios dobles (RXT) opcional con sobreprecio
- 8 Faldón delantero AMG con tomas de aire deportivas y listón embellecedor en negro de alto brillo.
- 9 Inserciones en las tomas de aire del parachoques delantero en negro de alto brillo



1 2



3 4



5 6



7



8 9

Paquete AMG Night (P60)

- 1 Sistema de escape AMG con 2 embellecedores circulares (GLE 53) o rectangulares (GLE 63 S) en la salida doble de escape cromados en negro.
- 2 Barras longitudinales para el techo en color negro mate.
- 3 Cristales calorífugos tintados oscuros a partir del montante B.
- 4 Elementos del exterior en color negro de alto brillo:
 - Splitter frontal y listón embellecedor del faldón delantero AMG
 - Carcasas de los retrovisores exteriores pintadas
 - Insertos en los embellecedores laterales AMGs
 - Marcos de las ventanillas
 - Listón embellecedor del faldón trasero AMG



Pinturas



Azul sodalita metalizada (842U)



Negro (040U)



Blanco polar (149U)



Negro obsidiana metalizada (197U)



Plata hightech metalizada (922U)



Verde esmeralda metalizada (989U)



Gris selenita metalizada (992U)



Pinturas



MANUFAKTUR gris alpino estándar (956U)



MANUFAKTUR blanco diamante bright (799U)



MANUFAKTU rojo jacinto metalizado (996U)



Elementos de adorno



De aluminio cepillado con rectificado longitudinal claro (H46)



MANUFAKTUR flowing lines negro brillante (H11)



De madera de roble antracita de poros abiertos (H31)



De madera de raíz nogal marrón de poros abiertos (H22)



De madera de tilo linestructure marrón brillante (04H)



De fibra de carbono AMG (H86)



Líneas y Paquetes

| CÓDIGO | LÍNEAS, ACABADOS Y PAQUETES | GLE 300 d 4MATIC | GLE 450 d 4MATIC | GLE 350 de 4MATIC | GLE 400 e 4MATIC | GLE 450 4MATIC | Mercedes-AMG GLE 53 4MATIC+ | Mercedes-AMG GLE 63 S 4MATIC+ | Precio base | PVP | PVP | PVP | PVP |
|--------|------------------------------------|------------------|------------------|-------------------|------------------|----------------|-----------------------------|-------------------------------|-------------|-------------------|-------------------|-------------------|--------------------|
| | | | | | | | | | Sin imp. | IVA 21% + IM 0,00 | IVA 21% + IM 4,75 | IVA 21% + IM 9,75 | IVA 21% + IM 14,75 |
| PSI | Advanced Plus | S | S | S | S | S | - | - | 0,00 | 0,00 | 0,00 | 0,00 | 0,00 |
| PSM | Premium | ● | ● | - | - | - | - | - | 5.970,00 | 7.223,70 | 7.507,28 | 7.805,78 | 8.104,28 |
| | | - | - | ● | ● | - | - | - | 5.945,00 | 7.193,45 | 7.475,84 | 7.773,09 | 8.070,34 |
| | | - | - | - | - | ● | - | - | 5.885,00 | 7.120,85 | 7.400,39 | 7.694,64 | 7.988,89 |
| PSJ | AMG Line Advanced Plus | ● | ● | ● | ● | - | - | - | 4.770,00 | 5.771,70 | 5.998,28 | 6.236,78 | 6.475,28 |
| | | - | - | - | - | ● | - | - | 4.690,00 | 5.674,90 | 5.897,68 | 6.132,18 | 6.366,68 |
| PSN | AMG Line Premium | ● | ● | - | - | - | S | S | 9.060,00 | 10.962,60 | 11.392,95 | 11.845,95 | 12.298,95 |
| | | - | - | ● | ● | - | S | S | 9.035,00 | 10.932,35 | 11.361,51 | 11.813,26 | 12.265,01 |
| | | - | - | - | - | ● | S | S | 8.975,00 | 10.859,75 | 11.286,06 | 11.734,81 | 12.183,56 |
| PSQ | AMG Line Premium Plus | ● | ● | - | - | - | - | - | 12.760,00 | 15.439,60 | 16.045,70 | 16.683,70 | 17.321,70 |
| | | - | - | ● | ● | - | - | - | 12.735,00 | 15.409,35 | 16.014,26 | 16.651,01 | 17.287,76 |
| | | - | - | - | - | ● | - | - | 12.680,00 | 15.342,80 | 15.945,10 | 16.579,10 | 17.213,10 |
| | | - | - | - | - | - | ● | ● | 3.760,00 | 4.549,60 | 4.728,20 | 4.916,20 | 5.104,20 |
| P29 | AMG Line interior | ● | ● | ● | ● | ● | - | - | 1.440,00 | 1.742,40 | 1.810,80 | 1.882,80 | 1.954,80 |
| P55 | Paquete Night | ● | ● | ● | ● | ● | - | - | 440,00 | 532,40 | 553,30 | 575,30 | 597,30 |
| PAV | Paquete invierno | ● | ● | ● | ● | ● | ● | - | 395,00 | 477,95 | 496,71 | 516,46 | 536,21 |
| | | - | - | - | - | - | - | ● | 250,00 | 302,50 | 314,38 | 326,88 | 339,38 |
| PAF | Paquete de confort acústico | ● | ● | ● | ● | ● | ● | ● | 1.320,00 | 1.597,20 | 1.659,90 | 1.725,90 | 1.791,90 |
| 489 | Paquete AIRMATIC | ● | ● | ● | ● | - | - | - | 1.980,00 | 2.395,80 | 2.489,85 | 2.588,85 | 2.687,85 |
| | | - | - | - | - | ● | - | - | 1.880,00 | 2.274,80 | 2.364,10 | 2.458,10 | 2.552,10 |



Equipos opcionales

| CÓDIGO | PINTURAS (SEGÚN MUESTRARIO) | GLE 300 d 4MATIC | GLE 450 d 4MATIC | GLE 350 de 4MATIC | GLE 400 e 4MATIC | GLE 450 4MATIC | Mercedes-AMG GLE 53 4MATIC+ | Mercedes-AMG GLE 63 S 4MATIC+ | Precio base | PVP | PVP | PVP | PVP |
|--------|---|------------------|------------------|-------------------|------------------|----------------|--------------------------------|----------------------------------|-----------------|----------------------|----------------------|----------------------|-----------------------|
| | | | | | | | | | Sin imp. | IVA 21% + IM 0,00 | IVA 21% + IM 4,75 | IVA 21% + IM 9,75 | IVA 21% + IM 14,75 |
| | Pintura blanco polar (149U) y negro (040U) | ○ | ○ | ○ | ○ | ○ | ○ | ○ | 0,00 | 0,00 | 0,00 | 0,00 | 0,00 |
| | Pintura metalizada Códigos 197U/842U/922U/989U/992U | ○ | ○ | ○ | ○ | ○ | ○ | ○ | 0,00 | 0,00 | 0,00 | 0,00 | 0,00 |
| 799U | MANUFAKTUR¹⁾ blanco diamante bright 1) Para pinturas MANUFAKTUR consultar plazos con su concesionario | ● | ● | ● | ● | ● | ● | ● | 1.090,00 | 1.318,90 | 1.370,68 | 1.425,18 | 1.479,68 |
| 956U | MANUFAKTUR¹⁾ gris alpino estándar 1) Para pinturas MANUFAKTUR consultar plazos con su concesionario | ● | ● | ● | ● | ● | ● | ● | 3.410,00 | 4.126,10 | 4.288,08 | 4.458,58 | 4.629,08 |
| 996U | MANUFAKTUR¹⁾ rojo jacinto metalizado 1) Para pinturas MANUFAKTUR consultar plazos con su concesionario | ● | ● | ● | ● | ● | ● | ● | 1.090,00 | 1.318,90 | 1.370,68 | 1.425,18 | 1.479,68 |



Equipos opcionales

CÓDIGO INTERIOR, TAPIZADOS, MOLDURAS

| | GLE 300 d 4MATIC | GLE 450 d 4MATIC | GLE 350 de 4MATIC | GLE 400 e 4MATIC | GLE 450 4MATIC | Mercedes-AMG GLE 53 4MATIC+ | Mercedes-AMG GLE 63 S 4MATIC+ | Precio base Sin imp. | PVP IVA 21% + IM 0,00 | PVP IVA 21% + IM 4,75 | PVP IVA 21% + IM 9,75 | PVP IVA 21% + IM 14,75 |
|--|------------------|------------------|-------------------|------------------|----------------|-----------------------------|-------------------------------|-------------------------|-----------------------------|-----------------------------|-----------------------------|------------------------------|
| Simil de cuero ARTICO: marrón bahía/negro (124A), beige/negro (135A) | ● | ● | ● | ● | ● | - | - | 220,00 | 266,20 | 276,65 | 287,65 | 298,65 |
| Cuero negro (201A) | ● | ● | ● | ● | ● | - | - | 1.540,00 | 1.863,40 | 1.936,55 | 2.013,55 | 2.090,55 |
| Cuero: beige macchiato/negro (215A), marrón bahía/negro (224A), beige catalana/negro (225A) | ● | ● | ● | ● | ● | - | - | 1.760,00 | 2.129,60 | 2.213,20 | 2.301,20 | 2.389,20 |
| Cuero napa negro (801A) | ● | ● | ● | ● | ● | - | - | 2.200,00 | 2.662,00 | 2.766,50 | 2.876,50 | 2.986,50 |
| Cuero napa blanco/negro (885A) | ● | ● | ● | ● | ● | - | - | 2.420,00 | 2.928,20 | 3.043,15 | 3.164,15 | 3.285,15 |
| Cuero napa negro (951A) | ● | ● | ● | ● | ● | - | - | 3.850,00 | 4.658,50 | 4.841,38 | 5.033,88 | 5.226,38 |
| Cuero napa AMG negro (851A) | - | - | - | - | - | ● | ○ | 2.530,00 | 3.061,30 | 3.181,48 | 3.307,98 | 3.434,48 |
| Cuero napa AMG beige/negro (855A) | - | - | - | - | - | ● | - | 2.750,00 | 3.327,50 | 3.458,13 | 3.595,63 | 3.733,13 |
| | - | - | - | - | - | - | ● | 220,00 | 266,20 | 276,65 | 287,65 | 298,65 |
| Cuero napa AMG: red pepper/negro (857A), beige (874A) | - | - | - | - | - | ● | - | 2.750,00 | 3.327,50 | 3.458,13 | 3.595,63 | 3.733,13 |
| Cuero exclusivo napa AMG negro (551A) | - | - | - | - | - | ● | ○ | 4.730,00 | 5.723,30 | 5.947,98 | 6.184,48 | 6.420,98 |
| Cuero exclusivo napa AMG: beige/negro (555A), red pepper/negro (557A), marrón bahía/negro (574A) | - | - | - | - | - | ● | - | 4.950,00 | 5.989,50 | 6.224,63 | 6.472,13 | 6.719,63 |
| | - | - | - | - | - | - | ● | 220,00 | 266,20 | 276,65 | 287,65 | 298,65 |
| Cuero exclusivo napa Style AMG negro (561A) | - | - | - | - | - | ● | - | 5.170,00 | 6.255,70 | 6.501,28 | 6.759,78 | 7.018,28 |
| | - | - | - | - | - | - | ● | 440,00 | 532,40 | 553,30 | 575,30 | 597,30 |
| Cuero exclusivo napa Style AMG beige/negro (565A) | - | - | - | - | - | ● | - | 5.390,00 | 6.521,90 | 6.777,93 | 7.047,43 | 7.316,93 |
| | - | - | - | - | - | - | ● | 660,00 | 798,60 | 829,95 | 862,95 | 895,95 |



Equipos opcionales

| CÓDIGO | INTERIOR, TAPIZADOS, MOLDURAS | GLE 300 d 4MATIC | GLE 450 d 4MATIC | GLE 350 de 4MATIC | GLE 400 e 4MATIC | GLE 450 4MATIC | Mercedes-AMG GLE 53 4MATIC+ | Mercedes-AMG GLE 63 S 4MATIC+ | Precio base | PVP | PVP | PVP | PVP |
|------------------------|---|------------------|------------------|-------------------|------------------|----------------|-----------------------------|-------------------------------|-------------|-------------------|-------------------|-------------------|--------------------|
| | | | | | | | | | Sin imp. | IVA 21% + IM 0,00 | IVA 21% + IM 4,75 | IVA 21% + IM 9,75 | IVA 21% + IM 14,75 |
| 735 | Paquete de molduras exclusivo | ● | ● | ● | ● | ● | ● | ● | 495,00 | 598,95 | 622,46 | 647,21 | 671,96 |
| H11 | Elementos de adorno MANUFAKTUR flowing lines negro brillante | ● | ● | ● | ● | ● | ● | ● | 810,00 | 980,10 | 1.018,58 | 1.059,08 | 1.099,58 |
| H22 | Elementos de adorno de madera de raíz nogal marrón de poros abiertos | ● | ● | ● | ● | ● | ● | ● | 460,00 | 556,60 | 578,45 | 601,45 | 624,45 |
| H31 | Elementos de adorno de madera de roble antracita de poros abiertos | ● | ● | ● | ● | ● | ● | ● | 460,00 | 556,60 | 578,45 | 601,45 | 624,45 |
| H86 | Elementos de adorno de fibra de carbono | ● | ● | ● | ● | ● | ● | ● | 1.925,00 | 2.329,25 | 2.420,69 | 2.516,94 | 2.613,19 |
| 51U | Techo interior de tela en color negro | ● | ● | ● | ● | ● | S | ○ | 385,00 | 465,85 | 484,14 | 503,39 | 522,64 |
| 61U | Techo interior en microfibra MICROCUT negro | ● | ● | ● | ● | ● | ● | ● | 1.760,00 | 2.129,60 | 2.213,20 | 2.301,20 | 2.389,20 |
| U08 | Sección superior del tablero de instrumentos en símil de cuero ARTICO | ● | ● | ● | ● | ● | ○ | - | 495,00 | 598,95 | 622,46 | 647,21 | 671,96 |
| U09 | Tablero de instrumentos y línea de cintura en las puertas en símil de cuero ARTICO | ● | ● | ● | ● | ● | ● | - | 990,00 | 1.197,90 | 1.244,93 | 1.294,43 | 1.343,93 |
| U38 | Tablero instrumentos y línea cintura puertas napa | ● | ● | ● | ● | ● | ○ | S | 1.650,00 | 1.996,50 | 2.074,88 | 2.157,38 | 2.239,88 |
| Y05 | Cinturones de seguridad rojos | ● | ● | ● | ● | ● | S | ● | 330,00 | 399,30 | 414,98 | 431,48 | 447,98 |
| CÓDIGO ASIENTOS | | | | | | | | | | | | | |
| 567 | Asientos trasero con ajuste eléctrico | ● | ● | ● | ● | ● | ● | ● | 1.320,00 | 1.597,20 | 1.659,90 | 1.725,90 | 1.791,90 |
| 847 | 3ª fila de asientos para 2 personas con ayuda de entrada y salida del vehículo EASY-ENTRY | ● | ● | - | - | ● | ● | - | 1.000,00 | 1.210,00 | 1.257,50 | 1.307,50 | 1.357,50 |
| P08 | Paquete de confort para las plazas traseras | ● | ● | ● | ● | ● | ● | ● | 880,00 | 1.064,80 | 1.106,60 | 1.150,60 | 1.194,60 |
| P11 | Paquete de confort Plus para las plazas traseras | ● | ● | ● | ● | ● | ● | ● | 1.960,00 | 2.371,60 | 2.464,70 | 2.562,70 | 2.660,70 |



Equipos opcionales

| CÓDIGO | LLANTAS Y NEUMÁTICOS | GLE 300 d 4MATIC | GLE 450 d 4MATIC | GLE 350 de 4MATIC | GLE 400 e 4MATIC | GLE 450 4MATIC | Mercedes-AMG GLE 53 4MATIC+ | Mercedes-AMG GLE 63 S 4MATIC+ | Precio base | PVP | PVP | PVP | PVP |
|--------|--|------------------|------------------|-------------------|------------------|----------------|-----------------------------|-------------------------------|-------------|-------------------|-------------------|-------------------|--------------------|
| | | | | | | | | | Sin imp. | IVA 21% + IM 0,00 | IVA 21% + IM 4,75 | IVA 21% + IM 9,75 | IVA 21% + IM 14,75 |
| 29R | Llantas de aleación de 50,8 cm (20") y 5 radios color negro con diseño aerodinámico optimizado y pulidas a alto brillo, delante: 275/50 R 20 con 8,5J x 20 ET55,5, detrás: 275/50 R 20 con 8,5J x 20 ET42 | ● | ● | ● | ● | ● | - | - | 990,00 | 1.197,90 | 1.244,93 | 1.294,43 | 1.343,93 |
| 30R | Llantas de aleación de 50,8 cm (20") y 5 radios dobles color negro brillante 275/50 R 20 con 8,5 J x 20 ET55,5 | ● | ● | ● | ● | ● | - | - | 330,00 | 399,30 | 414,98 | 431,48 | 447,98 |
| 48R | Llantas de aleación de 48,3 cm (19") y 5 radios color negro brillante 275/55 R 19 con 8,5 J x 19 | ● | ● | ● | ● | ● | - | - | 330,00 | 399,30 | 414,98 | 431,48 | 447,98 |
| 60R | Llantas de aleación de 50,8 cm (20") en diseño multirradio color negro mate y pulidas a alto brillo, delante: 275/50 R 20 con 8,5J x 20 ET55,5, detrás: 275/50 R 20 con 8,5J x 20 ET42 | ● | ● | ● | ● | ● | - | - | 990,00 | 1.197,90 | 1.244,93 | 1.294,43 | 1.343,93 |
| R57 | Llantas de aleación de 48,3 cm (19") y 5 radios color negro con diseño aerodinámico optimizado y pulidas a alto brillo, delante: 275/55 R 19 con 8,5J x 19 ET55, detrás: 275/55 R 19 con 8,5J x 19 ET42 | ● | ● | ● | ● | ● | - | - | 330,00 | 399,30 | 414,98 | 431,48 | 447,98 |
| RYA | Llantas de aleación AMG de 53,3 cm (21") y 5 radios dobles color negro delante: 275/45 R 21 con 10 J x 21 ET54 y detrás: 315/40 R 21 con 11 J x 21 ET49 | ● | ● | ● | ● | ● | - | - | 1.540,00 | 1.863,40 | 1.936,55 | 2.013,55 | 2.090,55 |
| RZW | Llantas de aleación AMG de 50,8 cm (20") y 5 radios dobles color negro y pulidas a alto brillo, delante: 275/50 R 20 con 9J x 20 ET57, detrás: 275/50 R 20 con 9J x 20 ET44 | ● | ● | ● | ● | ● | ● | - | 330,00 | 399,30 | 414,98 | 431,48 | 447,98 |
| RPJ | Llantas de aleación AMG de 55,9 cm (22") y 5 radios dobles color negro brillante delante: 285/45 R 22 con 10 J x 22 ET56,1 y detrás: 325/35 R 22 con 11 J x 22 ET50 | ● | ● | ● | ● | ● | - | - | 2.640,00 | 3.194,40 | 3.319,80 | 3.451,80 | 3.583,80 |
| RWA | Llantas de aleación AMG de 53,3 cm (21") en diseño multirradio color gris Himalaya y pulidas a alto brillo, delante: 275/45 R 21 con 10J x 21 ET54, detrás: 315/40 R 21 con 11J x 21 ET49 | ● | ● | ● | ● | ● | ● | - | 990,00 | 1.197,90 | 1.244,93 | 1.294,43 | 1.343,93 |
| RWC | Llantas de aleación AMG de 53,3 cm (21") y 5 radios dobles color gris tántalo delante: 275/45 R 21 con 10 J x 21 ET54 y detrás: 315/40 R 21 con 11 J x 21 ET49 | ● | ● | ● | ● | ● | - | - | 1.210,00 | 1.464,10 | 1.521,58 | 1.582,08 | 1.642,58 |
| RXT | Llantas de aleación AMG de 55,9 cm (22") y 5 radios dobles color negro y pulidas a alto brillo, delante: 285/40 R22 con 10,0J x 22 ET 56,1, detrás: 325/35 R22 con 11,0J x 22 ET 50 | ● | ● | ● | ● | ● | - | - | 2.420,00 | 2.928,20 | 3.043,15 | 3.164,15 | 3.285,15 |



Equipos opcionales

| CÓDIGO | TECHOS | GLE 300 d 4MATIC | GLE 450 d 4MATIC | GLE 350 de 4MATIC | GLE 400 e 4MATIC | GLE 450 4MATIC | Mercedes-AMG GLE 53 4MATIC+ | Mercedes-AMG GLE 63 S 4MATIC+ | Precio base | PVP | PVP | PVP | PVP |
|------------------------------------|--|------------------|------------------|-------------------|------------------|----------------|-----------------------------|-------------------------------|-------------|-------------------|-------------------|-------------------|--------------------|
| | | | | | | | | | Sin imp. | IVA 21% + IM 0,00 | IVA 21% + IM 4,75 | IVA 21% + IM 9,75 | IVA 21% + IM 14,75 |
| 413 | Techo corredizo panorámico eléctrico, de cristal | ● | ● | ● | ● | ● | S | S | 1.795,00 | 2.171,95 | 2.257,21 | 2.346,96 | 2.436,71 |
| CÓDIGO ILUMINACIÓN Y VISIÓN | | | | | | | | | | | | | |
| 874 | MAGIC VISION CONTROL | ● | ● | ● | ● | ● | ● | - | 430,00 | 520,30 | 540,73 | 562,23 | 583,73 |
| | | - | - | - | - | - | - | ● | 240,00 | 290,40 | 301,80 | 313,80 | 325,80 |
| U50 | Supresión de los cristales calorífugos tintados oscuros | ○ | ○ | ○ | ○ | ○ | ○ | ○ | 0,00 | 0,00 | 0,00 | 0,00 | 0,00 |
| CÓDIGO CLIMATIZACIÓN | | | | | | | | | | | | | |
| 228 | Calefacción independiente | ● | ● | - | - | ● | ● | ● | 1.340,00 | 1.621,40 | 1.685,05 | 1.752,05 | 1.819,05 |
| 581 | Climatización automática THERMOTRONIC con 4 zonas climáticas | ● | ● | ● | ● | ● | ● | ● | 735,00 | 889,35 | 924,26 | 961,01 | 997,76 |
| 872 | Asientos calefactados en las plazas traseras | ● | ● | ● | ● | ● | ● | ● | 395,00 | 477,95 | 496,71 | 516,46 | 536,21 |
| CÓDIGO TELEMÁTICA | | | | | | | | | | | | | |
| 463 | Head-up-Display | ● | ● | ● | ● | ● | ● | S | 1.090,00 | 1.318,90 | 1.370,68 | 1.425,18 | 1.479,68 |
| 899 | Telefonía multifunción | ● | ● | ● | ● | ● | ● | ● | 320,00 | 387,20 | 402,40 | 418,40 | 434,40 |
| U82 | 2 conexiones USB en la parte trasera | ● | ● | ● | ● | ● | ● | ● | 165,00 | 199,65 | 207,49 | 215,74 | 223,99 |
| 01U | Preinstalación para servicios de navegación | ● | ● | ● | ● | ● | ● | ● | 110,00 | 133,10 | 138,33 | 143,83 | 149,33 |

● Opcional - ○ Opcional sin sobreprecio - S De Serie - - No disponible



Equipos opcionales

| CÓDIGO | SEGURIDAD Y SISTEMAS DE ASISTENCIA A LA CONDUCCIÓN | GLE 300 d 4MATIC | GLE 450 d 4MATIC | GLE 350 de 4MATIC | GLE 400 e 4MATIC | GLE 450 4MATIC | Mercedes-AMG GLE 53 4MATIC+ | Mercedes-AMG GLE 63 S 4MATIC+ | Precio base | PVP | PVP | PVP | PVP |
|--|--|------------------|------------------|-------------------|------------------|----------------|--------------------------------|----------------------------------|-------------|----------------------|----------------------|----------------------|-----------------------|
| | | | | | | | | | Sin imp. | IVA 21% + IM 0,00 | IVA 21% + IM 4,75 | IVA 21% + IM 9,75 | IVA 21% + IM 14,75 |
| 293 | Airbags laterales detrás | ● | ● | ● | ● | ● | ● | ● | 375,00 | 453,75 | 471,56 | 490,31 | 509,06 |
| 682 | Extintor | ● | ● | ● | ● | ● | ● | ● | 130,00 | 157,30 | 163,48 | 169,98 | 176,48 |
| 70B | Chaleco reflectante para el conductor | ● | ● | ● | ● | ● | ● | ● | 5,00 | 6,05 | 6,29 | 6,54 | 6,79 |
| P20 | Paquete de asistencia a la conducción Plus | ● | ● | ● | ● | ● | ● | ● | 2.180,00 | 2.637,80 | 2.741,35 | 2.850,35 | 2.959,35 |
| U40 | Red separadora para separación del espacio de carga y para protección de los ocupantes | ● | ● | ● | ● | ● | ● | ● | 120,00 | 145,20 | 150,90 | 156,90 | 162,90 |
| SISTEMAS DE CIERRE Y PROTECCIÓN ANTIRROBO | | | | | | | | | | | | | |
| P54 | Protección del vehículo GUARD 360° | ● | ● | ● | ● | ● | ● | ● | 550,00 | 665,50 | 691,63 | 719,13 | 746,63 |
| P82 | Protección del vehículo GUARD 360° Plus | ● | ● | ● | ● | ● | ● | ● | 625,00 | 756,25 | 785,94 | 817,19 | 848,44 |



Equipos opcionales

| CÓDIGO | OTROS EQUIPOS ADICIONALES | GLE 300 d 4MATIC | GLE 450 d 4MATIC | GLE 350 de 4MATIC | GLE 400 e 4MATIC | GLE 450 4MATIC | Mercedes-AMG GLE 53 4MATIC+ | Mercedes-AMG GLE 63 S 4MATIC+ | Precio base | PVP | PVP | PVP | PVP |
|--------|--|------------------|------------------|-------------------|------------------|----------------|-----------------------------|-------------------------------|-------------|-------------------|-------------------|-------------------|--------------------|
| | | | | | | | | | Sin imp. | IVA 21% + IM 0,00 | IVA 21% + IM 4,75 | IVA 21% + IM 9,75 | IVA 21% + IM 14,75 |
| 297 | Persianas eléctricas en las puertas traseras, a la izquierda y a la derecha | ● | ● | ● | ● | ● | ● | ● | 715,00 | 865,15 | 899,11 | 934,86 | 970,61 |
| 481 | Protección técnica de bajos | ● | ● | - | - | ● | - | - | 145,00 | 175,45 | 182,34 | 189,59 | 196,84 |
| 490 | E-ACTIVE BODY CONTROL | - | ● | - | - | ● | - | - | 7.150,00 | 8.651,50 | 8.991,13 | 9.348,63 | 9.706,13 |
| 524 | Protección para transporte | ● | ● | ● | ● | ● | ● | ● | 175,00 | 211,75 | 220,06 | 228,81 | 237,56 |
| 543 | Parasol doble | ● | ● | ● | ● | ● | ● | ● | 105,00 | 127,05 | 132,04 | 137,29 | 142,54 |
| 550 | Dispositivo de remolque; incluye ESP® con función de estabilización de remolque extensible y replegable con mando eléctrico integral | ● | ● | ● | ● | ● | ● | ● | 1.220,00 | 1.476,20 | 1.534,15 | 1.595,15 | 1.656,15 |
| 553 | Asistente de maniobra con remolque | ● | ● | ● | ● | ● | ● | ● | 385,00 | 465,85 | 484,14 | 503,39 | 522,64 |
| 846 | Estribos iluminados en efecto aluminio con tacos de goma | ● | ● | ● | ● | ● | ● | ● | 690,00 | 834,90 | 867,68 | 902,18 | 936,68 |
| E80 | Protector del borde de carga de efecto cromado | ● | ● | ● | ● | ● | ● | ● | 165,00 | 199,65 | 207,49 | 215,74 | 223,99 |
| E82 | Kit de protección y cuidados | ● | ● | ● | ● | ● | ● | ● | 125,00 | 151,25 | 157,19 | 163,44 | 169,69 |
| P53 | ENERGIZING AIR CONTROL | ● | ● | ● | ● | ● | ● | ● | 165,00 | 199,65 | 207,49 | 215,74 | 223,99 |
| 83B | Sistema de carga por corriente continua (carga c.c.) hasta 60 kW | - | - | ● | ● | - | - | - | 550,00 | 665,50 | 691,63 | 719,13 | 746,63 |
| 9B3 | Cable de carga para Wallbox y estación de carga pública, 8 m, liso (16A) 11 kW | - | - | ● | ● | - | - | - | 35,00 | 42,35 | 44,01 | 45,76 | 47,51 |
| 9B7 | Cable de carga para Wallbox y estación de carga pública, 8 m, liso (32A) 22 kW | - | - | ● | ● | - | - | - | 35,00 | 42,35 | 44,01 | 45,76 | 47,51 |
| B32 | Cable de carga para caja de enchufe industrial, 5 m, liso 3,6 kW (230 V, monofásica 16A) | - | - | ● | ● | - | - | - | 265,00 | 320,65 | 333,24 | 346,49 | 359,74 |
| B80 | Cable de carga para caja de enchufe de red, 8 m, liso 1,8 kW (230 V, monofásica 8A) | - | - | ● | ● | - | - | - | 75,00 | 90,75 | 94,31 | 98,06 | 101,81 |
| B82 | Cable de carga para caja de enchufe industrial, 8 m, liso 3,6 kW (230 V, monofásica 16A) | - | - | ● | ● | - | - | - | 295,00 | 356,95 | 370,96 | 385,71 | 400,46 |



Equipos opcionales

| CÓDIGO | AMG Performance Studio | GLE 300 d 4MATIC | GLE 450 d 4MATIC | GLE 350 de 4MATIC | GLE 400 e 4MATIC | GLE 450 4MATIC | Mercedes-AMG GLE 53 4MATIC+ | Mercedes-AMG GLE 63 S 4MATIC+ | Precio base | PVP | PVP | PVP | PVP |
|--------|--|------------------|------------------|-------------------|------------------|----------------|-----------------------------|-------------------------------|-------------|-------------------|-------------------|-------------------|--------------------|
| | | | | | | | | | Sin imp. | IVA 21% + IM 0,00 | IVA 21% + IM 4,75 | IVA 21% + IM 9,75 | IVA 21% + IM 14,75 |
| 256 | AMG TRACK PACE | - | - | - | - | - | ● | S | 250,00 | 302,50 | 314,38 | 326,88 | 339,38 |
| 465 | AMG ACTIVE RIDE CONTROL sobre la base de AMG RIDE CONTROL+ | - | - | - | - | - | ● | S | 3.080,00 | 3.726,80 | 3.873,10 | 4.027,10 | 4.181,10 |
| B07 | Equipo de frenos cerámicos de alto rendimiento AMG con discos de material compuesto | - | - | - | - | - | - | ● | 4.620,00 | 5.590,20 | 5.809,65 | 6.040,65 | 6.271,65 |
| B14 | Cubierta del motor de fibra de carbono AMG | - | - | - | - | - | - | ● | 825,00 | 998,25 | 1.037,44 | 1.078,69 | 1.119,94 |
| L6H | Volante AMG Performance en fibra de carbono/microfibra MICROCUT | - | - | - | - | - | ● | - | 900,00 | 1.089,00 | 1.131,75 | 1.176,75 | 1.221,75 |
| | | - | - | - | - | - | - | ● | 440,00 | 532,40 | 553,30 | 575,30 | 597,30 |
| L6J | Volante AMG Performance en cuero napa | - | - | - | - | - | S | ○ | 0,00 | 0,00 | 0,00 | 0,00 | 0,00 |
| L6K | Volante AMG Performance en cuero napa/microfibra MICROCUT | - | - | - | - | - | ● | S | 460,00 | 556,60 | 578,45 | 601,45 | 624,45 |
| P60 | Paquete Night AMG | - | - | - | - | - | ● | ● | 615,00 | 744,15 | 773,36 | 804,11 | 834,86 |
| P71 | Paquete AMG DYNAMIC PLUS | - | - | - | - | - | ● | - | 5.060,00 | 6.122,60 | 6.362,95 | 6.615,95 | 6.868,95 |
| U29 | Sistema de frenos de alto rendimiento de AMG | - | - | - | - | - | ● | - | 2.750,00 | 3.327,50 | 3.458,13 | 3.595,63 | 3.733,13 |
| RPG | Llantas de aleación AMG de 55,9 cm (22") en diseño multirradio color gris tántalo y pulidas a alto brillo y delante: 285/40 R 22 con 10 J x 22 ET55 y detrás 325/35 R 22 con 11,5 J x 22 ET53 | - | - | - | - | - | ● | - | 2.310,00 | 2.795,10 | 2.904,83 | 3.020,33 | 3.135,83 |
| | | - | - | - | - | - | - | ● | 1.320,00 | 1.597,20 | 1.659,90 | 1.725,90 | 1.791,90 |
| RWD | Llantas de aleación AMG de 53,3 cm (21") y 5 radios dobles color gris Himalaya y pulidas a alto brillo, delante: 275/45 R 21 con 10J x 21 ET51, detrás: 315/40 R 21 con 11J x 21 ET47 | - | - | - | - | - | ● | S | 1.210,00 | 1.464,10 | 1.521,58 | 1.582,08 | 1.642,58 |
| RWE | Llantas de aleación AMG de 53,3 cm (21") y 5 radios dobles color negro mate y pulidas a alto brillo, delante: 275/45 R 21 con 10J 21 ET51, detrás: 315/40 R 21 con 11J 21 ET47 | - | - | - | - | - | ● | - | 1.540,00 | 1.863,40 | 1.936,55 | 2.013,55 | 2.090,55 |
| | | - | - | - | - | - | - | ● | 330,00 | 399,30 | 414,98 | 431,48 | 447,98 |
| RXU | Llantas de aleación AMG de 53,3 cm (21") y 5 radios dobles color gris Himalaya y pulidas a alto brillo, delante 285/40 R22 con 10J 22 ET55, detrás 325/35 R22 con 11,5J 22 ET53 | - | - | - | - | - | ● | - | 3.355,00 | 4.059,55 | 4.218,91 | 4.386,66 | 4.554,41 |
| | | - | - | - | - | - | - | ● | 2.145,00 | 2.595,45 | 2.697,34 | 2.804,59 | 2.911,84 |
| RXV | Llantas forjadas AMG de 55,9 cm (22") en diseño de radios cruzados color negro mate y pestaña exterior pulida a alto brillo, delante 285/40 R22 con 10J 22 ET55, detrás 325/35 R22 con 11,5J 22 ET53 | - | - | - | - | - | ● | - | 3.905,00 | 4.725,05 | 4.910,54 | 5.105,79 | 5.301,04 |
| | | - | - | - | - | - | - | ● | 2.695,00 | 3.260,95 | 3.388,96 | 3.523,71 | 3.658,46 |
| RZW | Llantas de aleación AMG de 50,8 cm (20") y 5 radios dobles color negro y pulidas a alto brillo, delante: 275/50 R 20 con 9J x 20 ET57, detrás: 275/50 R 20 con 9J x 20 ET44 | ● | ● | ● | ● | ● | ● | - | 330,00 | 399,30 | 414,98 | 431,48 | 447,98 |



El nuevohe new Mercedes-Benz GLE

Carga.



Carga

Sistema de carga por corriente alterna (carga CA) (82B)

Más flexibilidad: con el potente sistema de carga por corriente alterna puedes cargar tu híbrido enchufable rápidamente y de forma sencilla con una potencia de hasta 11 kW (trifásica). Además del wallbox en casa, puedes también conectar tu vehículo a las estaciones de carga públicas. Éstas suministran en su mayoría corriente alterna – así que como en casa. **(Serie)**

Sistema de carga por corriente continua (carga CC) (83B)

Para una velocidad de carga óptima, con una potencia de hasta 80 kW y, por tanto, un confort elevado. Las estaciones de carga rápida —por ejemplo, de la red IONITY— entregan la corriente continua que precisa tu batería de alto voltaje. De ese modo, el sistema de carga de corriente continua pone a disposición, en un tiempo muy corto, la energía necesaria para disfrutar de mayor autonomía en largos recorridos.

Servicios de carga y acceso remoto Plus (38U)

Los servicios de acceso remoto y los servicios de carga Plus lo conectan con su vehículo. De este modo, puede localizarlo siempre que lo desee, o bien manejar a distancia una selección de funciones. Mercedes me Charge* le permite repostar electricidad en numerosas estaciones de carga públicas, conservando al mismo tiempo una gran transparencia respecto a los costes. Basta con registrarse una vez para recibir una facturación unificada.

¹ Para utilizar los servicios es necesario registrarse en el Portal Mercedes me y aceptar las condiciones de uso de los servicios Mercedes me connect. Además, el vehículo debe estar vinculado a la cuenta de usuario. Una vez finalizado el periodo de validez inicial es posible prolongar los servicios, abonando la cuota correspondiente. La primera activación de los servicios puede llevarse a cabo dentro del plazo de 1 año a partir de la primera matriculación o la puesta en servicio por parte del cliente, en función de qué tenga lugar antes. No activable en Andorra y Gibraltar. Más información sobre estos servicios y su activación en www.mercedes.me o en su concesionario MB.

Cables de carga

Cables de carga para estaciones de carga públicas y Wallbox **(MODO 3)**

1 Cable de carga para Wallbox y estación de carga pública, 5 m, liso (16A) 11 kW (9B2)

Este cable de carga, también conocido como cable de modo 3, te permite recargar la batería del vehículo con wallbox o estación de carga pública hasta 11 kW (tipo 2, trifásico, 16 A) **(Serie)**

2 Cable de carga para Wallbox y estación de carga pública, 8 m, liso (16A) 11 kW (9B3)

Este cable de carga, también conocido como cable de modo 3, te permite recargar la batería del vehículo con un wallbox o estación de carga pública hasta 11 kW (tipo 2, trifásico, 16 A) **(Opcional)**

Cables de carga para enchufes domésticos* **(MODO 2)**

3 Cable de carga para caja de enchufe de red, 5 m, liso (B30)

Este cable de carga, también conocido como cable de modo 2, te permite recargar la batería del vehículo por conexión a una caja de enchufe doméstica con una potencia de carga de hasta 1,8 kW (230 V, monofásica, 8 A) y es compatible con los enchufes domésticos. **(Serie)**

4 Cable de carga para caja de enchufe de red, 8 m, liso (B80)

Este cable de carga, también conocido como cable de modo 2, te permite recargar la batería del vehículo por conexión a una caja de enchufe doméstica con una potencia de carga de hasta 1,8 kW (230 V, monofásica, 8 A) y es compatible con los enchufes domésticos. **(Opcional)**

*Los enchufes domésticos, también llamados tipo Schuko para carga de vehículos en Modo 2, están previstos para realizar recargas con corriente alterna de forma excepcional. Mercedes-Benz, siempre recomienda realizar las recargas de los vehículos híbridos enchufables y eléctricos en Modo 3 con un Wallbox o caja de carga. El uso continuado del enchufe doméstico para las recargas, podría sobrecargar el sistema eléctrico, dependiendo de su dimensionamiento y es responsabilidad del usuario/cliente asegurarse que dicho enchufe es adecuado para la demanda de energía que el vehículo va a requerir durante la fase de carga, pues en casos extremos se puede producir un calentamiento de la instalación eléctrica con graves consecuencias o incendios.

El nuevo Mercedes-Benz GLE

Datos técnicos.



Datos técnicos.

| MOTOR | GLE 300 d 4MATIC | GLE 450 d 4MATIC | GLC 350 de 4MATIC |
|--|--|--|---|
| Chasis | 167.109 | 167.133 | 167.106 |
| Número de cilindros/disposición | L4 con Mild Hybrid | L6 con Mild Hybrid | L4 (Híbrido Enchufable) |
| Cilindrada total (cm ³) | 1.993 | 2.989 | 1.993 |
| Diámetro cilindros (mm) | 82 | 82 | 82 |
| Carrera (mm) | 94,4 | 94,4 | 94,4 |
| Potencia nominal (kW [CV] ¹⁾ a rpm) | 198+15 [269+20] ⁴⁾ /4.200 - 4.200 | 270+15 [367+20] ⁴⁾ /4.000-4.000 | Térmico: 145 [197]/3.600 - 3.600 Eléctrico: 100 [136]/2.600. Combinada ⁴⁾ : 245 [333] |
| Par motor nominal (Nm a rpm) | 550/1.800 - 2.200 | 750/1.350 - 2.800 | Térmico: 440/1.800-2.800 Eléctrico: 440/2.000. Combinado: 750 |
| Depósito (l)/de ellos, reserva (l) | 85/9 | 85/9 | 65/7 |
| Baterías de propulsión: Tipo - capacidad (kwh) | | | iones de litio - 31,2 |
| Propulsión | Integral | Integral | Integral |
| Combustible | D | D | D/E |
| CAMBIO | Automático 9G-TRONIC | Automático 9G-TRONIC | Automático 9G-TRONIC |
| PRESTACIONES | | | |
| Velocidad máxima (km/h) | 230 | 250 | 210 |
| Aceleración 0-100 km/h (s) | 6,9 | 5,6 | 6,9 |
| CONSUMOS Y EMISIONES | | | |
| [WLTP] Consumo de combustible combinado ²⁾ (l/100 km) | 7,7 - 6,9 | 8,6 - 7,7 | 0,9 - 0,7 |
| [WLTP] Emisiones de CO2 ciclo mixto ²⁾ (g/km) | 203 - 182 | 226 - 202 | 23 - 17 |
| [WLTP] Consumo eléctrico ponderado ²⁾ (kWh/100 km) | | | 31,3 - 27,0 |
| [WLTP] Autonomía eléctrica en ciudad ²⁾ (km) | | | 95 - 113 |
| [WLTP] Autonomía eléctrica total ²⁾ (km) | | | 89 - 103 |
| ETIQUETA AMBIENTAL D.G.T.³⁾ | ECO | ECO | CERO EMISIONES |
| DIMENSIONES Y PESOS | | | |
| Maletero (VDA) (l) | 630-2.055 | 630-2.055 | 490-1.915 |
| Peso en vacío (MOM)/carga útil (kg) | 2.335/635 | 2.405/705 | 2.695/685 |
| Masa máxima autorizada (MMA) (kg) | 2.970 | 3.110 | 3.280 |
| Longitud (mm) | 4.924 | 4.924 | 4.924 |
| Anchura (mm) | 2.010 | 2.010 | 2.010 |
| Altura (en orden de marcha) (mm) | 1.797 | 1.797 | 1.795 |
| Diámetro de giro (m) | 12,02 | 12,02 | 12,02 |
| NEUMÁTICOS Y LLANTAS | | | |
| Neumáticos delanteros | 255/50 R 19 | 255/50 R 19 | 255/50 R 19 |
| Neumáticos traseros | 255/50 R 19 | 255/50 R 19 | 255/50 R 19 |

1) Potencia expresada en kilovatios (kW), se añade la potencia expresada (CV), por ser un dato de carácter comercial y general, si bien no es una unidad permitida del Sistema Legal de Unidades de Medida basado en el Sistema Internacional de Medidas (SI). Ley 32/2014, de 22 de diciembre, de Metrología.

2) Los valores de consumo de energía y autonomía eléctrica se han obtenido a partir del procedimiento de medición prescrito en el Reglamento (UE) 715/2017 en su versión actual vigente. Los valores de emisiones de CO₂ indicados han sido obtenidos de acuerdo con el procedimiento de ensayo "WLTP CO₂" según lo dispuesto en el art. 2 No. 3 Reglamento de aplicación (UE) 2017/1153. Los valores de consumo de combustible se calcularon sobre la base de esos valores.

3) Etiqueta ambiental según resolución de 13/05/16 de la DGT (BOE 21/04/16).

4) Potencia del motor térmico+potencia del motor eléctrico. Valor máximo continuo durante 30 minutos: 15 kW/20CV para Mild Hybrid y 100 kW/136 CV para Híbrido Enchufable.

Los datos no se refieren a un vehículo en particular y no forman parte de una oferta, sino que únicamente sirven para establecer comparativas entre distintos modelos. Para más información acerca del consumo de combustible oficial y de las emisiones de CO₂ se puede consultar la "Guía de consumo de combustible y emisiones de CO₂ de nuevos vehículos" que está disponible sin coste en todos los puntos de venta y en IDAE en www.idae.es. Datos de CO₂ y consumos correspondientes al vehículo de nueva fabricación. Para vehículos en stock consultar en su Concesionario.



Datos técnicos.

| MOTOR | GLE 400 e 4MATIC | GLE 450 4MATIC | Mercedes-AMG GLE 53 4MATIC+ | Mercedes-AMG GLE 63 S 4MATIC+ |
|--|---|--|--|--|
| Chasis | 167.146 | 167.159 | 167.161 | 167.189 |
| Número de cilindros/disposición | L4 (Híbrido Enchufable) | L6 con Mild Hybrid | V6 con Mild Hybrid | V8 con Mild Hybrid |
| Cilindrada total (cm ³) | 1.999 | 2.999 | 2.999 | 3.982 |
| Diámetro cilindros (mm) | 83 | 83 | 83 | 83 |
| Carrera (mm) | 92,4 | 92,4 | 92,4 | 92 |
| Potencia nominal (kW [CV] ¹⁾ a rpm) | Térmico: 185 [252]/5.800 - 5.800 Eléctrico: 100 [136]/2.600. Combinada ⁴⁾ : 280 [381] | 280+15 [381+20] ⁴⁾ /5.800-6.100 | 320+16 [435+22] ⁴⁾ /5.800-6.100 | 450+16 [612+22m.] ⁴⁾ /5.750-6.500 |
| Par motor nominal (Nm a rpm) | Térmico: 400/2.000/3.200 Eléctrico: 440/2000. Combinado: 650 | 500/1.800 - 5.000 | 520+250/2.200 - 5.000 | 850+250/2.500 - 4.500 |
| Depósito (l)/de ellos, reserva (l) | 65/9 | 85/9 | 85/9 | 85/12 |
| Baterías de propulsión: Tipo - capacidad (kwh) | iones de litio - 31,2 | | | |
| Propulsión | Integral | Integral | Integral | Integral |
| Combustible | G/E | D | D | D |
| CAMBIO | Automático 9G-TRONIC | Automático 9G-TRONIC | AMG SPEEDSHIFT TCT 9G | AMG SPEEDSHIFT TCT 9G |
| PRESTACIONES | | | | |
| Velocidad máxima (km/h) | 210 | 250 | 250 | 280 |
| Aceleración 0-100 km/h (s) | 6,1 | 5,6 | 5 | 3,9 |
| CONSUMOS Y EMISIONES | | | | |
| [WLTP] Consumo de combustible combinado ²⁾ (l/100 km) | 1,1 - 0,9 | 10,8 - 9,6 | 10,7 - 10,4 | 12,8 - 12,5 |
| [WLTP] Emisiones de CO2 ciclo mixto ²⁾ (g/km) | 25 - 20 | 244 - 219 | 244 - 235 | 291 - 284 |
| [WLTP] Consumo eléctrico ponderado ²⁾ (kWh/100 km) | 30,6 - 27,1 | | | |
| [WLTP] Autonomía eléctrica en ciudad ²⁾ (km) | 101 - 112 | | | |
| [WLTP] Autonomía eléctrica total ²⁾ (km) | 92 - 104 | | | |
| ETIQUETA AMBIENTAL D.G.T.³⁾ | CERO EMISIONES | ECO | ECO | ECO |
| DIMENSIONES Y PESOS | | | | |
| Maletero (VDA) (l) | 490-1.915 | 630-2.055 | 630/2.055 | 630/2.055 |
| Peso en vacío (MOM)/carga útil (kg) | 2.645/685 | 2.310/700 | 2.375/675 | 2.495/625 |
| Masa máxima autorizada (MMA) (kg) | 3.230 | 3.010 | 3.050 | 3.120 |
| Longitud (mm) | 4.924 | 4.924 | 4.937 | 4.947 |
| Anchura (mm) | 2.010 | 2.010 | 2.018 | 2.018 |
| Altura (en orden de marcha) (mm) | 1.795 | 1.797 | 1.782 | 1.782 |
| Diámetro de giro (m) | 12,02 | 12,02 | 12,4 | 12,4 |
| NEUMÁTICOS Y LLANTAS | | | | |
| Neumáticos delanteros | 275/55 R 19 | 255/50 R 19 | 275/50 R 20 | 275/45 R 21 |
| Neumáticos traseros | 275/55 R 19 | 255/50 R 19 | 275/50 R 20 | 315/40 R 21 |

1) Potencia expresada en kilovatios (kW), se añade la potencia expresada (CV), por ser un dato de carácter comercial y general, si bien no es una unidad permitida del Sistema Legal de Unidades de Medida basado en el Sistema Internacional de Medidas (SI). Ley 32/2014, de 22 de diciembre, de Metrología.

2) Los valores de consumo de energía y autonomía eléctrica se han obtenido a partir del procedimiento de medición prescrito en el Reglamento (UE) 715/2017 en su versión actual vigente. Los valores de emisiones de CO₂ indicados han sido obtenidos de acuerdo con el procedimiento de ensayo "WLTP CO₂" según lo dispuesto en el art. 2 No. 3 Reglamento de aplicación (UE) 2017/1153. Los valores de consumo de combustible se calcularon sobre la base de esos valores.

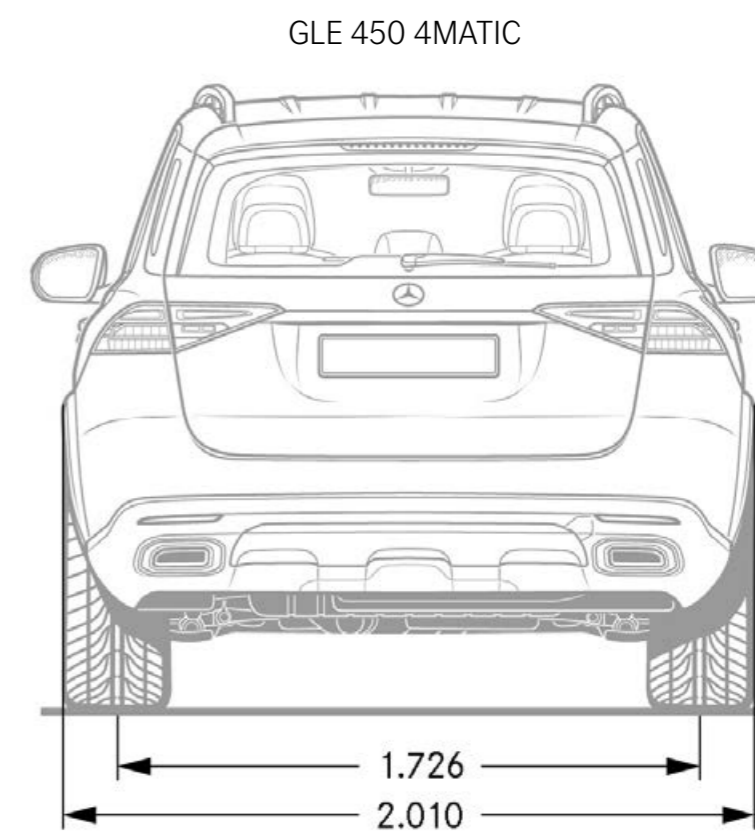
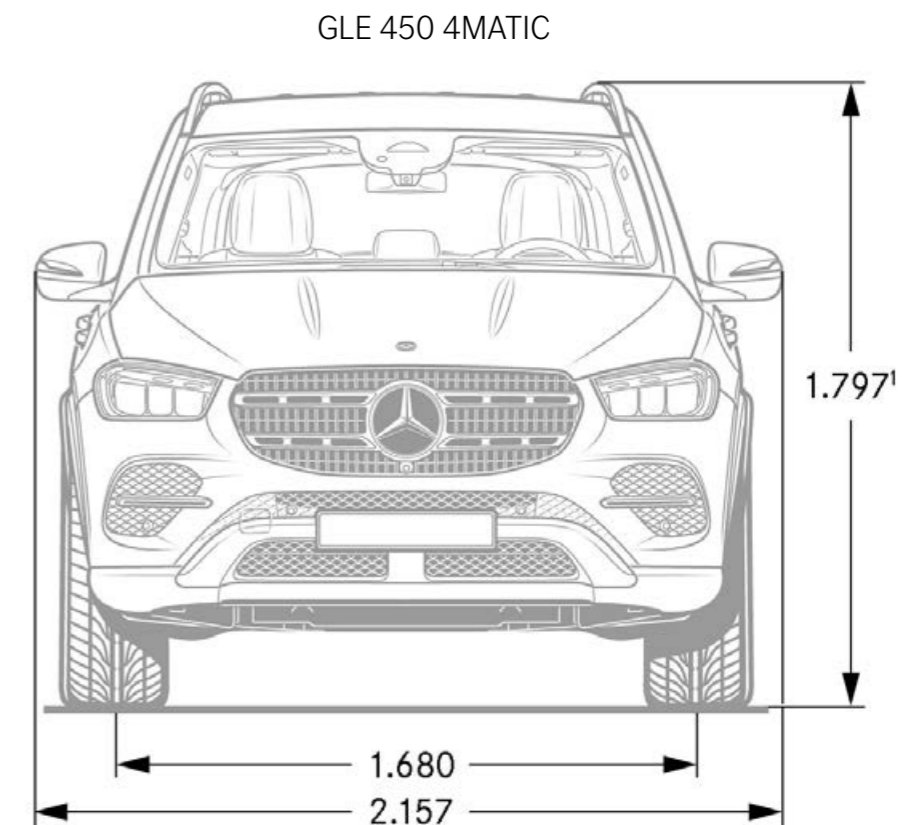
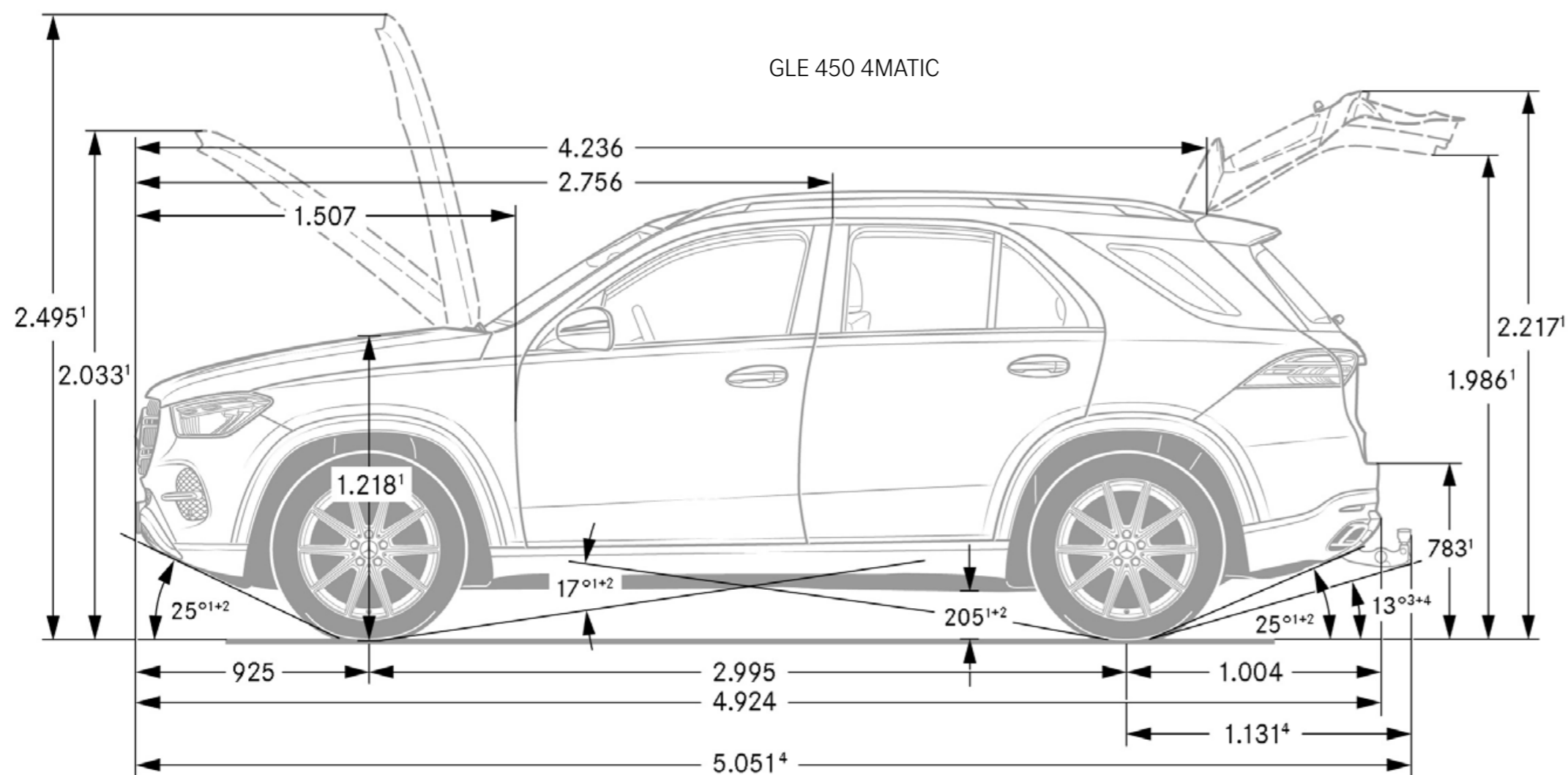
3) Etiqueta ambiental según resolución de 13/05/16 de la DGT (BOE 21/04/16).

4) Potencia del motor térmico+potencia del motor eléctrico. Valor máximo continuo durante 30 minutos: 16 kW/22 CV para Mild Hybrid y 100 kW/136 CV para Híbrido Enchufable.

Los datos no se refieren a un vehículo en particular y no forman parte de una oferta, sino que únicamente sirven para establecer comparativas entre distintos modelos. Para más información acerca del consumo de combustible oficial y de las emisiones de CO₂ se puede consultar la "Guía de consumo de combustible y emisiones de CO₂ de nuevos vehículos" que está disponible sin coste en todos los puntos de venta y en IDAE en www.idae.es. Datos de CO₂ y consumos correspondientes al vehículo de nueva fabricación. Para vehículos en stock consultar en su Concesionario.

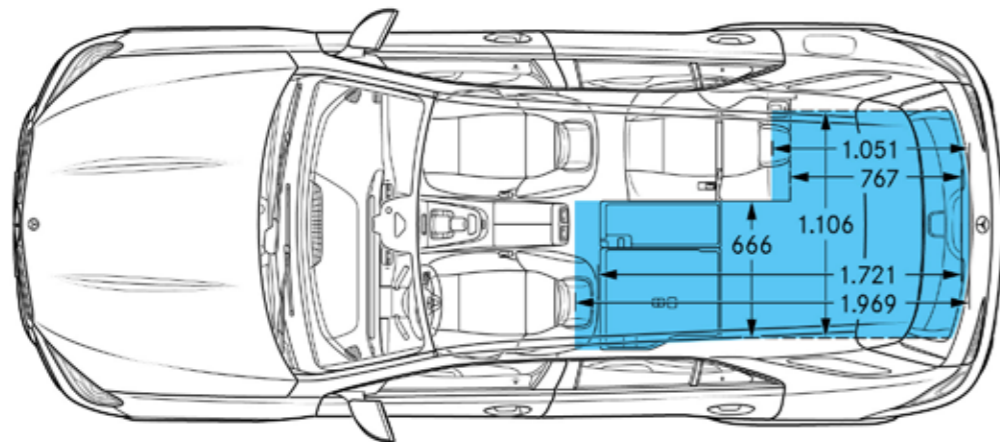
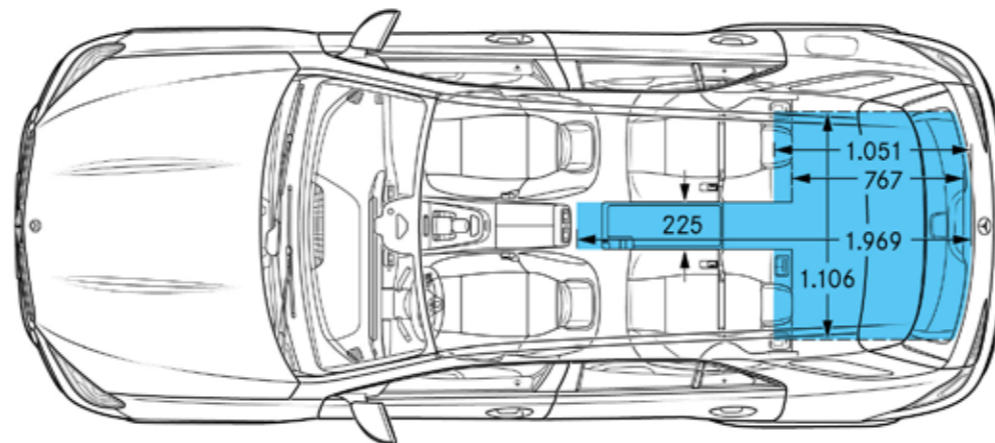
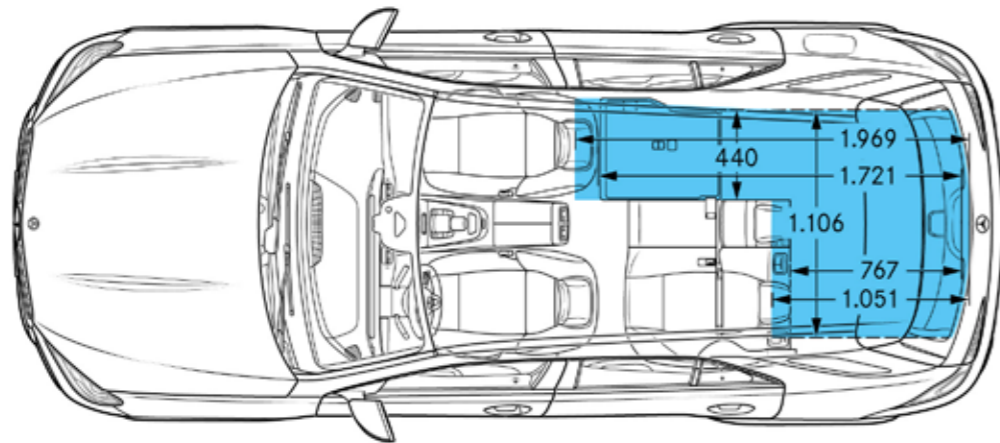
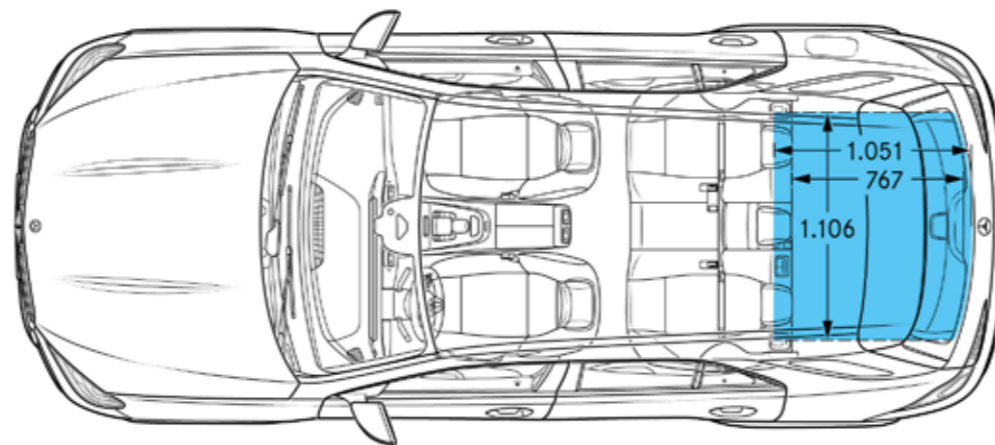
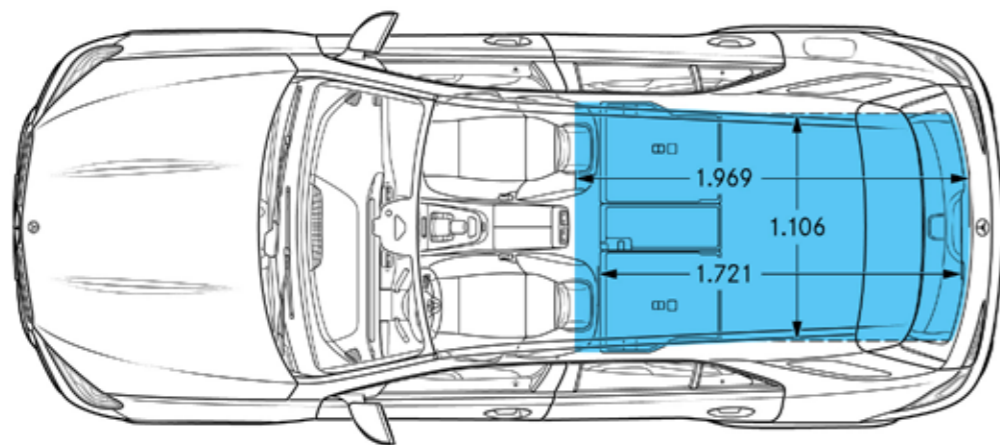


GLE - Medidas

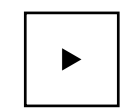
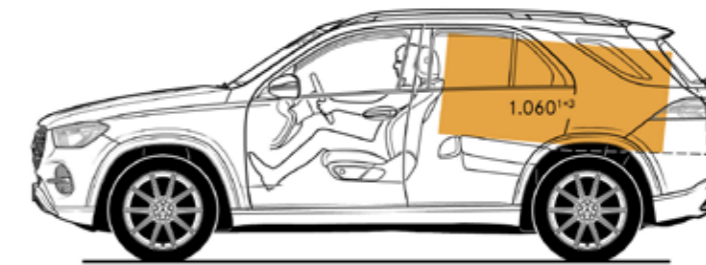
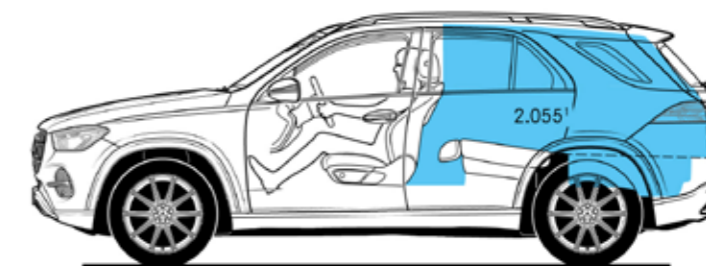
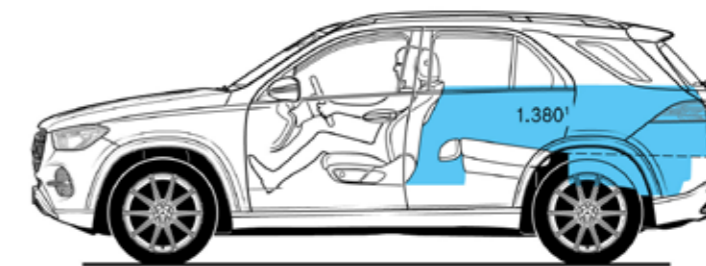


GLE - Medidas y volumen del maletero

GLE 450 4MATIC



GLE 450 4MATIC



Explora más
y haz tu sueño realidad.



Financiación. La manera más flexible de comprar un Mercedes.



“DINOS CÓMO*”

***La verdadera Alternativa es que tú nos digas cómo quieres comprar tu Mercedes-Benz**

“Comprometiéndome por menos tiempo y dinero

“Eligiendo las cuotas que más me convengan

“Sabiendo que me garantizan un Valor Futuro por mi vehículo, lo que permitirá tener alternativas y elegir la que mejor se adapte a mis necesidades:

CÁMBIALO y disfruta de un vehículo nuevo

DEVUÉLVELO y no pagues la otra mitad

QUÉDATELO y elige entonces cómo te interesa acabar de pagarlo

***Además, si eres autónomo o tienes una empresa, te ofrecemos Alternative Lease**

“Mantengo todas las ventajas de Alternative

“Aprovecho las ventajas fiscales de un Leasing y así dedico mi capacidad de inversión a mi negocio





Mercedes-Benz es uno de los socios fundadores de la «Laureus Sport for Good Foundation».

Desde la creación de esta fundación en el año 2000, Mercedes-Benz promueve y apoya los objetivos y valores de este programa benéfico internacional, destinado a mejorar la calidad de vida de niños y adolescentes enfermos o desfavorecidos por medio de proyectos sociales de deporte. «Laureus» se ha convertido en un elemento fundamental de la política de responsabilidad social de Mercedes-Benz. Por esta razón, cada Mercedes nuevo es un estandarte de estos valores. Con la compra de un Mercedes estará usted apoyando la labor de la «Laureus Sport for Good Foundation».



mercedes-benz.es

El contenido de la información se revisa y actualiza de forma constante. En este sentido, entre las cargas de la información actualizada, usted puede visualizar una información que no contenga los precios y/o equipamientos actualizados y vigentes. En este sentido, le recomendamos que se informe sobre el particular en un Concesionario Autorizado Mercedes-Benz. Asimismo, por causas que así lo justifiquen, como pudieran ser la seguridad del vehículo y la de sus ocupantes o el stock de producción, el fabricante se reserva el derecho de efectuar modificaciones en el diseño, la forma, el color o el equipamiento en relación con los datos contenidos en esta información, por lo que pueden haberse producido cambios en el producto tras su configuración y diseño. Dichas modificaciones serán notificadas a la mayor brevedad posible y no supondrán en ningún caso, variación de las condiciones jurídicas y garantías ofrecidas por Mercedes-Benz

en perjuicio del consumidor. Las ilustraciones y los textos incluyen también accesorios y equipos opcionales no pertenecientes al equipamiento de serie. Posibles diferencias entre la pintura original y el color reproducido se deben a la técnica de proyección e impresión. Esta publicación puede contener modelos, equipamientos y servicios no disponibles en determinados países. Por las anteriores razones, reiteramos nuestra sugerencia de consultar al Concesionario Autorizado Mercedes-Benz para obtener información actual sobre todas las características del producto y, si lo desea, una oferta. La información contenida en el presente documento referente a prescripciones legales y fiscales y a sus efectos es válida únicamente en España para vehículos con placa nacional. Se recomienda de nuevo que para obtener datos más actualizados se dirija al Concesionario Autorizado Mercedes-Benz.